



Установка

Встраиваются в грунт с помощью пластикового монтажного бокса (поставляется в комплекте).

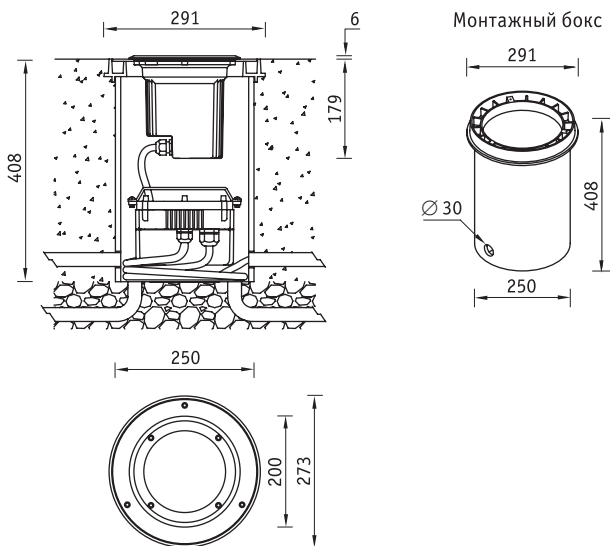
Конструкция

Внешнее кольцо из нержавеющей стали. Корпус из литого под давлением алюминия, покрытый порошковой краской черного цвета. Пускорегулирующая аппаратура помещена в выносном боксе. Диаметр питающего кабеля 10÷14 мм.

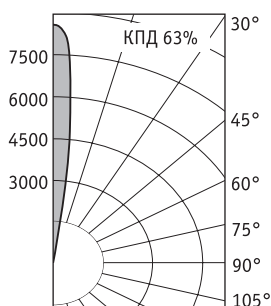
Оптическая часть

Отражатель из анодированного алюминия. Ширина КСС по половинному уровню 12° или 26°. Прозрачное термостойкое стекло толщиной 10 мм.

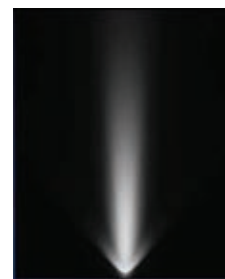
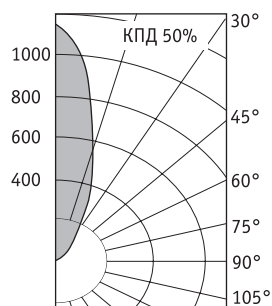
Максимальная статическая нагрузка на световой прибор 400 кг.



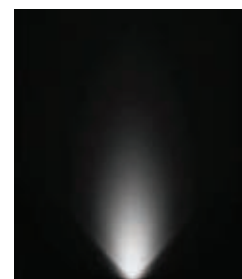
NFG 51 HG70 (12°)



NFG 51 HG70 (26°)



12°



26°

металлогалогенная лампа типа ДРИ (цоколь G12) — HG



Артикул	Угол рассеивания	Мощность, Вт	Масса, кг	Цвет корпуса	Код светильника	cos φ
NFG 51 HG70	12°	1x70	5,0	Черный	1407000130	≥ 0,85
NFG 51 HG150	12°	1x150	5,4	Черный	1407000110	≥ 0,85
NFG 51 HG70	26°	1x70	5,0	Черный	1407000140	≥ 0,85
NFG 51 HG150	26°	1x150	5,4	Черный	1407000120	≥ 0,85