

ООО «Завод «Световые технологии»
Светильник NFG 51
Паспорт

1. Назначение

1.1. Светильник NFG 51 предназначен для функционально-декоративного освещения и рассчитан для работы в сетях переменного тока 220В, 50 Гц. Встраивается в грунт с помощью пластикового монтажного бокса (поставляется в комплекте).

1.2. Светильник соответствует требованиям безопасности ГОСТ Р МЭК 60598-2-3 и ЭМС ГОСТ Р 51318-99.

2. Комплект поставки

Светильник (без лампы) с выносным блоком шт.	1
Упаковка, шт.	1
Паспорт, шт.	1

3. Требования по технике безопасности

Установку, чистку светильника и замену компонент (ламп) производить только при отключенном питании. Загрязненное стекло очищать мягкой ветошью, смоченной в слабом мыльном растворе.

4. Правила эксплуатации и установка

4.1. Эксплуатация светильника производится в соответствии с «Правилами технической эксплуатации электроустановок потребителей».

4.2. Отвинтив 3 винта, отсоединить светильник с выносным блоком от монтажного бокса (рис. 2.).

4.3. Ввести сетевые провода через отверстие монтажного бокса, бокс установить в грунт.

4.4. Отвинтив 4 винта, снять крышку с выносного блока. В отверстие герметичной втулки блока ввести сетевые провода и подключить их к клеммной колодке, затянуть втулку.

4.7. Установит крышку выносного блока, разместить блок со светильником в монтажном боксе, зафиксировать светильник в боксе с помощью 3 винтов.

4.2. Снять внешнее кольцо светильника и стекло, отвинтив 4 винта, установить лампу с соответствующим цоколем в патрон, установить защитное стекло и внешнее кольцо на место (рис. 3).

5. Свидетельство о приемке

Светильник соответствует ТУ 3461-009-44919750-06 и признан годным к эксплуатации.

Дата выпуска _____

Контролер _____

Упаковщик _____

Светильник сертифицирован.

6. Гарантийные обязательства

6.1. Завод – изготовитель обязуется безвозмездно отремонтировать или заменить светильник, вышедший из строя не по вине покупателя в условиях нормальной эксплуатации, в течение гарантийного срока.

6.2. Гарантийный срок – 18 месяцев со дня ввода светильника в эксплуатацию.

6.3. Срок службы светильников в нормальных климатических условиях при соблюдении правил монтажа и эксплуатации составляет:

8 лет – для светильников, корпус и/или оптическая часть (рассеиватель) которых изготовлены из полимерных материалов;

10 лет – для остальных светильников.

6.4. Выход из строя ламп браком не является.

Адрес завода-изготовителя: 390010, г. Рязань, ул. Магистральная д.11-а.

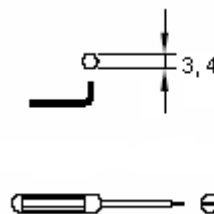


Рис. 1. Используемый инструмент.

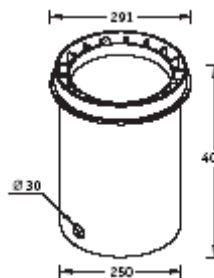


Рис. 2. Монтажный бокс.

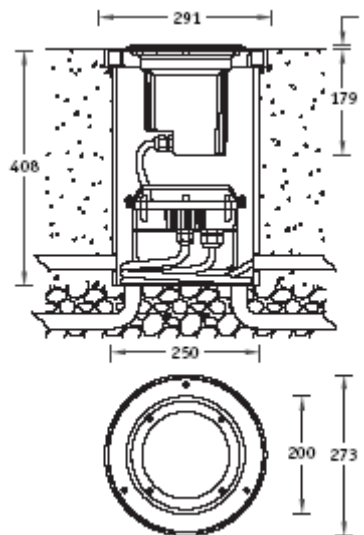


Рис. 3. Светильник в сборе.

Артикул (мощность лампы и угол рассеивания)	Цоколь	Степень защиты от воздействия окружающей среды, IP	Класс защиты от поражения электрическим током	Исполнение и категория размещения по ГОСТ15150	Масса (кг) не более	Тип отражателя и рассеивателя	Технические условия
NFG 51 HG70 (12°)	G12	67	I	УХЛ1	5.0	Отражатель из анодированного алюминия, защитное прозрачное терпированное стекло	ТУ 3461-009-44919750-06
NFG 51HG150 (12°)					5.4		
NFG 51 HG70 (26°)					5.0		
NFG 51 HG150 (26°)					5.4		

HG- металлогалогенная лампа типа ДРИ.