

# ООО «Завод «Световые технологии»

## Светильник NTV 12.

### Паспорт

#### 1. Назначение

1.1. Светильник NTV 12 предназначен для функционально-декоративного освещения и рассчитан для работы в сетях переменного тока 220В, 50 Гц.

1.2. Светильник соответствует требованиям безопасности ГОСТ Р МЭК 60598-2-3 и ЭМС ГОСТ Р 51318-99.

1.3. Светильник устанавливается на опору, диаметром 60 мм.

#### 2. Комплект поставки

Светильник (без лампы), шт.	1
Упаковка, шт.	1
Паспорт, шт.	1

#### 3. Требования по технике безопасности

Установку, чистку светильника и замену компонент (ламп) производить только при отключенном питании. Загрязненный рассеиватель очищать мягкой ветошью, смоченной в слабом мыльном растворе.

#### 4. Правила эксплуатации и установка

4.1. Эксплуатация светильника производится в соответствии с «Правилами технической эксплуатации электроустановок потребителей».

4.2. Сетевые провода **I** пропустить по опоре **J** и подключить к клеммной колодке **F** в соответствии с маркировкой.

4.3. Закрепить светильник на опоре **J** с помощью винтов **H**.

4.4. Установить лампу с соответствующим цоколем **B** в патрон **E**.

4.5. Установить рассеиватель **A** на корпус светильника **G** и зафиксировать его винтами, расположенными в нижней части светильника.

#### 5. Свидетельство о приемке

Светильник соответствует ТУ 3461-009-44919750-06 и признан годным к эксплуатации.

Дата выпуска \_\_\_\_\_

Контролер \_\_\_\_\_

Упаковщик \_\_\_\_\_

Светильник сертифицирован.

#### 6. Гарантийные обязательства

6.1. Завод – изготовитель обязуется безвозмездно отремонтировать или заменить светильник, вышедший из строя не по вине покупателя в условиях нормальной эксплуатации, в течение гарантийного срока.

6.2. Гарантийный срок – 36 месяцев со дня изготовления светильника.

6.3. Срок службы светильников в нормальных климатических условиях при соблюдении правил монтажа и эксплуатации составляет:

8 лет – для светильников, корпус и/или оптическая часть (рассеиватель) которых изготовлены из полимерных материалов;

10 лет – для остальных светильников.

6.4. Выход из строя ламп браком не является.

Адрес завода-изготовителя: 390010, г. Рязань,

ул. Магистральная д.11-а

Рис. 1

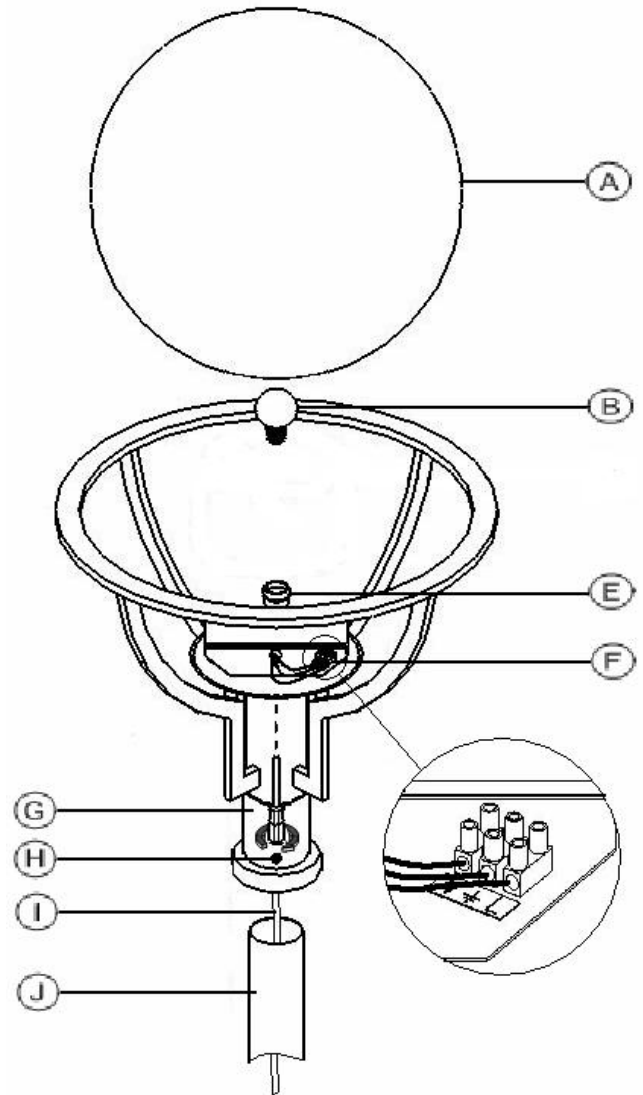
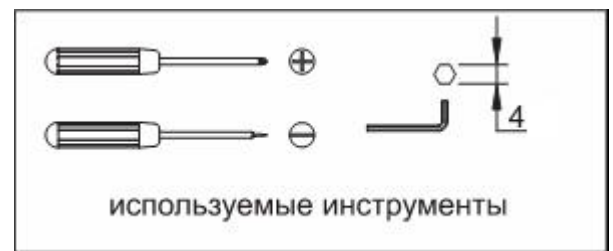


Рис. 2



Артикул (количество и мощность ламп)	Тип лампы и цоколь	Степень защиты от воздействия окружающей среды, IP	Класс защиты от поражения электрическим током	Исполнение и категория размещения по ГОСТ15150	Масса, кг, не более	Тип отражателя и рассеивателя	Технические условия
NTV 12 F121 F126 M80 H70 S70	КЛЛ, E27 КЛЛ, G24-d3 ДРЛ, E27 МГЛ, E27 ДНаТ, E27	55	I	УХЛ1	5,1 5,6 6,7 7,1 7,1	Рассеиватель из поликарбоната.	ТУ 3461-009-44919750-06

ЛН – лампа накаливания,

КЛЛ – компактная люминесцентная лампа,

ДРЛ – ртутная лампа,

МГЛ – металлогалогенная лампа,

ДНаТ – натриевая лампа.