

NBL 52 Светильники настенные**Установка**

Крепление на поверхность стены.

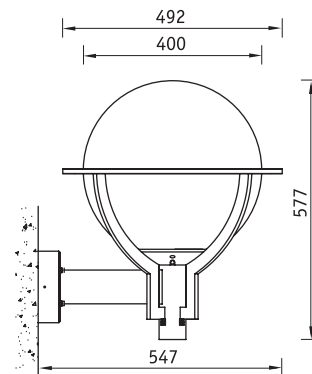
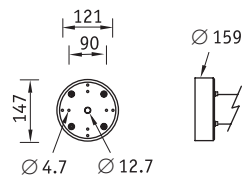
Конструкция

Корпус из литого под давлением алюминия, покрытый порошковой краской. Внутри корпуса расположена металлическая плата с пускорегулирующей аппаратурой.

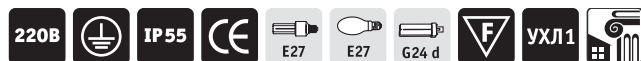
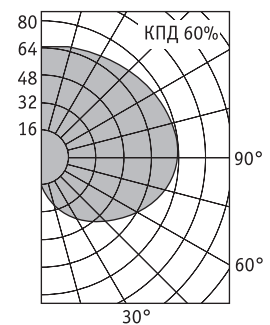
Оптическая часть

Рассеиватель из поликарбоната.

Установочные размеры



F — компактная люминесцентная лампа
 M — ртутная лампа типа ДРЛ
 H — металлогалогенная лампа типа ДРИ
 S — натриевая лампа типа ДНаТ

**NBL 52 H70**

Артикул	Мощность, Вт	Цоколь	Масса, кг	Цвет корпуса	Код светильника	cos φ
NBL 52 F121	1x21	E27	5,1	Черный	1403000310	—*
NBL 52 F126	1x26	G24d-3	5,6	Черный	1403000320	≥ 0,85
NBL 52 M80	1x80	E27	6,7	Черный	1403000360	≥ 0,85
NBL 52 H70	1x70	E27	7,1	Черный	1403000330	≥ 0,85
NBL 52 S70	1x70	E27	7,1	Черный	1403000340	≥ 0,85

* коэффициент мощности не более 0,6 в зависимости от изготовителя