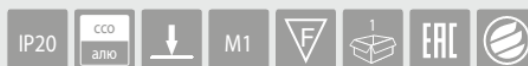




TLA



Артикул	Наименование позиции	Тип светильника	Время работы в аварийном режиме, ч	Минимальная яркость, кд/м ²	Световой поток, лм		Источник света (тип цоколя)	Мощность, Вт	Коэффициент мощности	Класс защиты от поражения электрическим током	Температура эксплуатации, °С	Масса, кг
					в аварийном режиме	в рабочем режиме						

1. Автономная система аварийного освещения

Автономный аварийный светильник эвакуационного освещения – NiCd, Telecontrol, Sparklogic, Test, Lcom

a4516	BS-7413-2x55	постоянный	3	-	240	4300	КЛЛ (ZG11)	130	≥ 0,95	I	+1...+35	14
-------	--------------	------------	---	---	-----	------	------------	-----	--------	---	----------	----

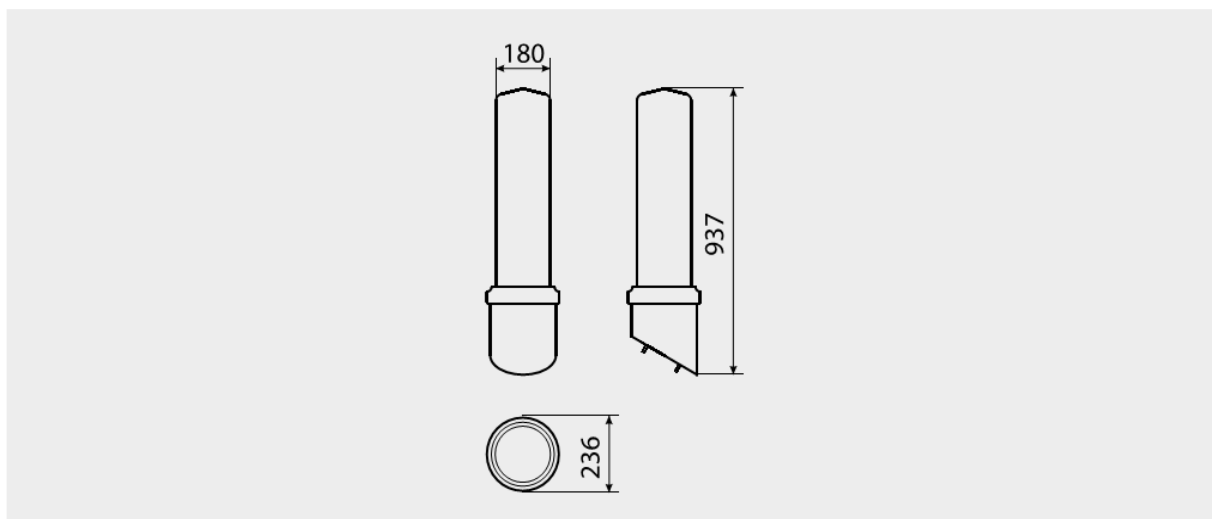
4. Централизованная система аварийного освещения с электрическим источником ЦАУ BS-ELECTRO-1/220 (без адресного управления, напряжение питания 220В)

5. Централизованная система аварийного освещения с электрическим источником ЦАУ BS-ELECTRO-2/220 (с адресным управлением каждой группой световых приборов, напряжение питания 220В)

Аварийный светильник централизованного электропитания / светильник рабочего освещения

a4517	BS-1410-2x55	централизованный	-	-	4300	4300	КЛЛ (ZG11)	119	≥ 0,99	I	-5...+35	15
-------	--------------	------------------	---	---	------	------	------------	-----	--------	---	----------	----

Габаритные размеры



Аксессуары не предусмотрены