

Инструкция по установке защитной решётки на светильник TLWP

1. Подготовить к установке светильник TLWP (со светильника снять рассеиватель и шасси).

А) При креплении светильника непосредственно на поверхность:

1. На поверхности выполнить 6 отверстий под винты М4 согласно размерам схемы (см. рис. 6, размер А зависит от типа светильника);
2. Закрепить на поверхности кронштейны поз. 2 (2 штуки см. рис.1 в отверстия 1 см. рис. 4) с помощью винтов (в комплект не входят);
3. Установить светильник на поверхность (см. рис.1 через кронштейны поз.2 в отверстия 2 см. рис. 4) с помощью винтов (в комплект не входят);
4. Установить рассеиватель и шасси на светильник;
5. Установить на кронштейны сетку поз. 1 с помощью угольников поз. 3 и специальных винтов поз. 2 (см. рис. 3 и рис. 4).

Б) При креплении светильника на скобы:

1. На поверхности выполнить 4 отверстия под винты М4 согласно размерам схемы (см. рис. 6 без отверстий 2, размер А зависит от типа светильника).
2. Закрепить скобы на кронштейнах с помощью винтов и гаек см. рис. 2 (в комплект не входят, длина винтов не более 10 мм).
3. Закрепить на поверхности кронштейны поз. 2 (2 штуки см. рис.2 в отверстия 1 см. рис. 4) с помощью винтов (в комплект не входят).
4. Установить светильник на скобы (см. рис 3).
5. Установить рассеиватель и шасси на светильник.
6. Установить на кронштейны сетку поз. 1 с помощью угольников поз. 3 и специальных винтов поз. 2 (см. рис. 5 и рис. 4).

Комплект поставки:

1. Сетка защитная - 1 шт.
2. Кронштейны - 2 шт.
3. Угольники - 4 шт.
4. Винты специальные - 4 шт.
5. Упаковка - 1шт.
6. Чехлы - 2шт.

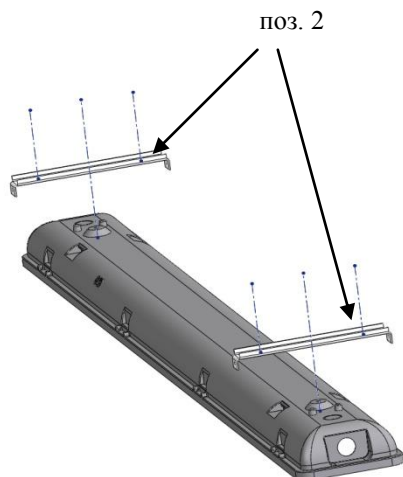


Рис.1

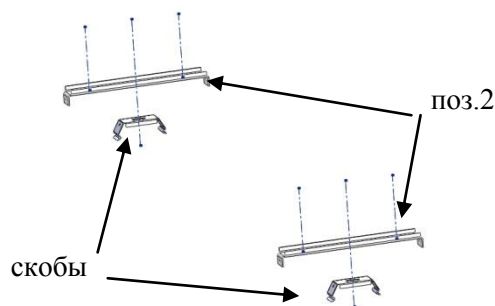


Рис.2

17.03.15

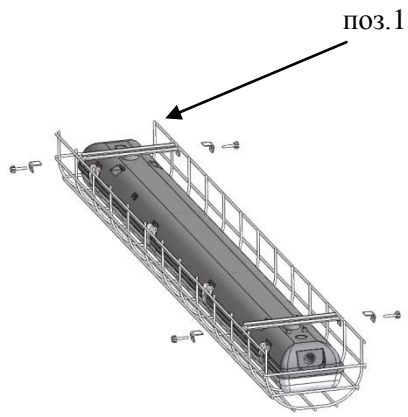


Рис.3

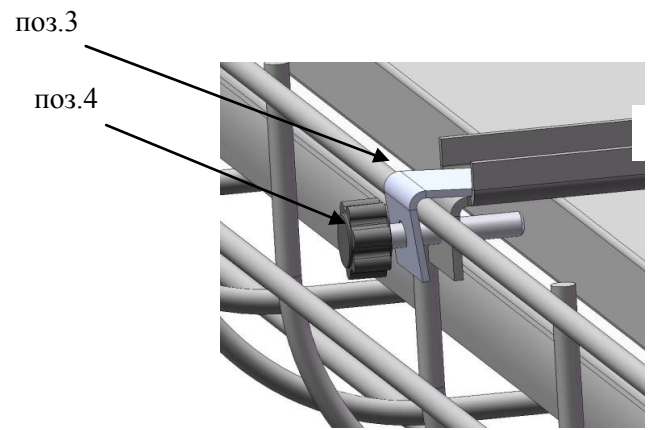


Рис.4

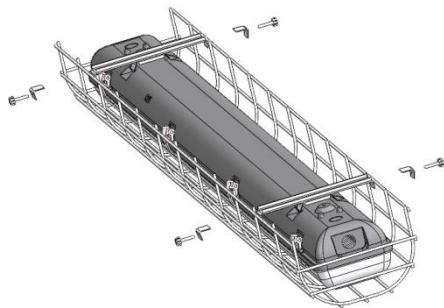


Рис.5

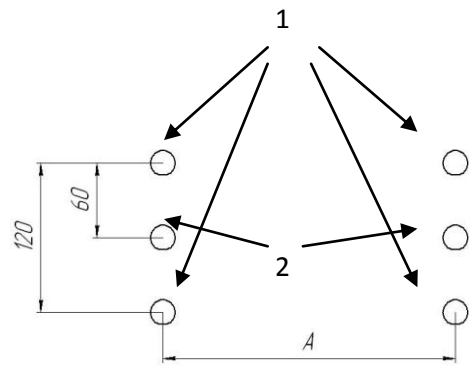


Рис.6