



Установка

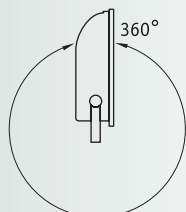
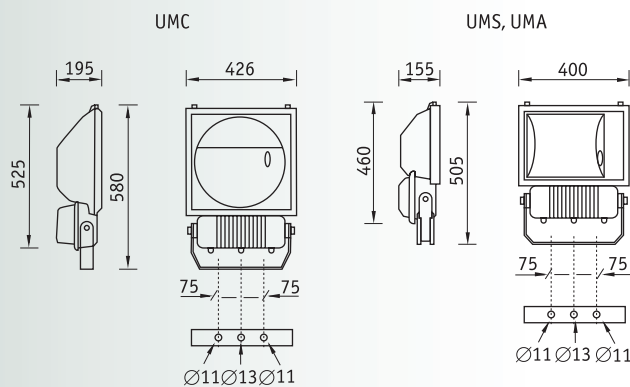
Наружный или внутренний монтаж.

Конструкция

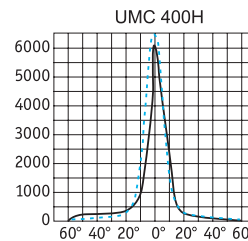
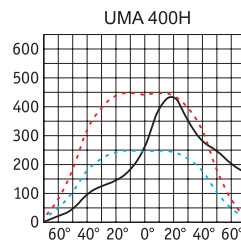
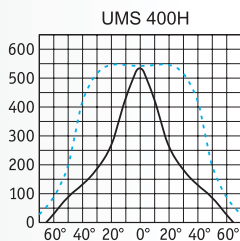
Корпус и рамка из литого под давлением алюминия, покрытые порошковой краской. Внутри корпуса расположена металлическая плата с пускорегулирующей аппаратурой. Защитная крышка блока питания выполнена из армированного полипропилена.

Оптическая часть

Отражатель из анодированного алюминия. Защитное прозрачное терпированное стекло.



Рабочее положение.



Код заказа защитной решетки для UMS, UMA — 2357000050.
Максимальная поверхность ветровой нагрузки, м² — 0,160.
Для UMC 400 — 0,193 м².

Номинальные рабочие токи ламп МГЛ указаны на стр. 431

металлогалогенная лампа типа ДРИ — Н
натриевая лампа типа ДНаТ — S



Артикул	Мощность, Вт	Отражатель	Масса, кг	Код прожектора		cos φ
				Цвет корпуса		
				Черный	Белый	
UMS 400H	1x400	Симметричный	11,0	1365000210	1365000230	≥ 0,85
UMS 400S	1x400	Симметричный	11,0	1365000220	1365000240	≥ 0,85
UMA 400H	1x400	Асимметричный	11,0	1357000220	1357000210	≥ 0,85
UMA 400S	1x400	Асимметричный	11,0	1357000230	1357000250	≥ 0,85
UMC 400H	1x400	Круглосимметричный	12,8	1361000210	1361000230	≥ 0,85
UMC 400S	1x400	Круглосимметричный	12,8	1361000220	1361000240	≥ 0,85