

Инструкция по сборке светильника серии SATURNO

Комплектация светильника:

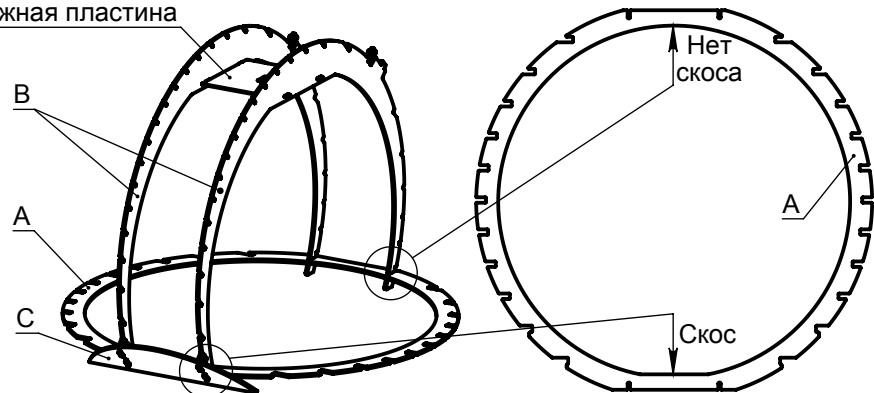
- комплект пластиковых деталей в упаковке (22 шт.);
- крепежная пластина металлическая в упаковке;
- комплект подвеса длиной 1,5м в упаковке;
- комплект лампового патрона (цоколь E27) с кабелем;
- комплект потолочной чашки в упаковке;

Распаковать комплект пластиковых деталей.

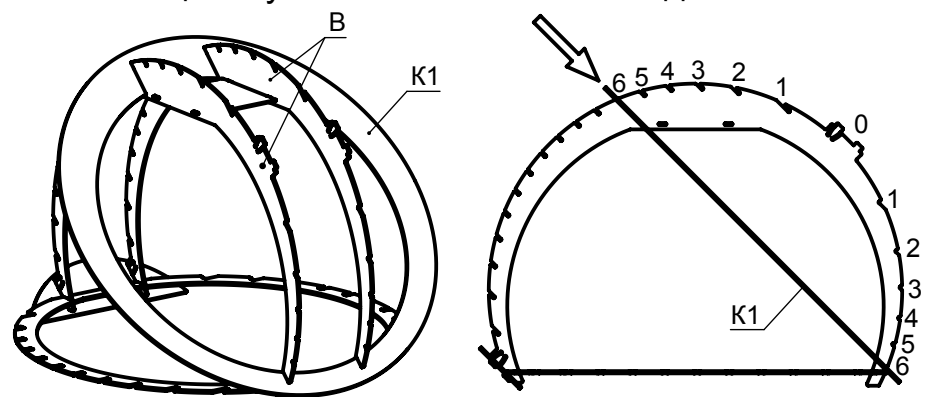
① Перед очередным шагом сборки последовательно, в соответствии с инструкцией, снимать индивидуальную защитную пленку с обеих сторон каждой детали.

② Из деталей А, В, В, С и крепежной пластины собрать каркас светильника:

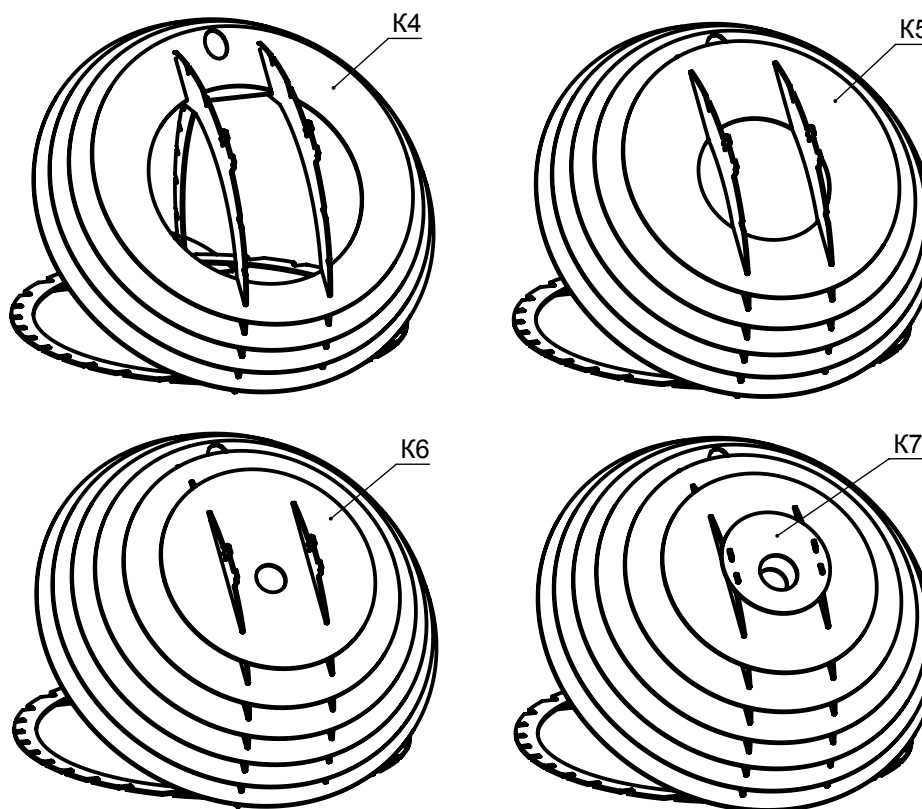
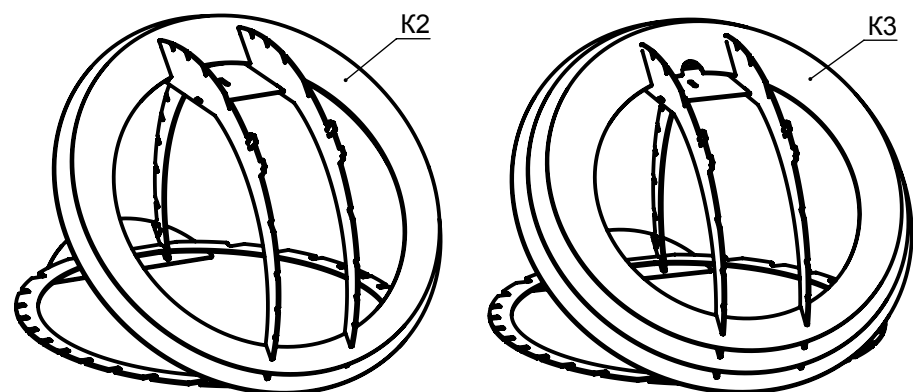
Крепежная пластина



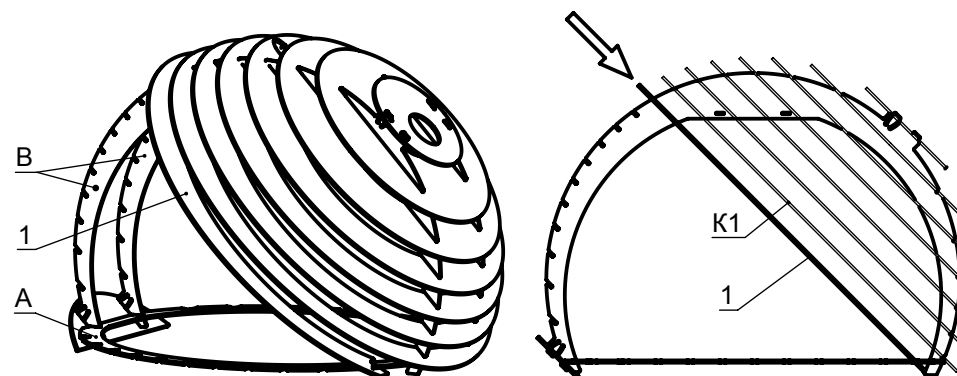
③ Установить кольцо К1, вставив его в верхние пазы 6, затем вщелкнув его в нижние пазы 6 деталей В:



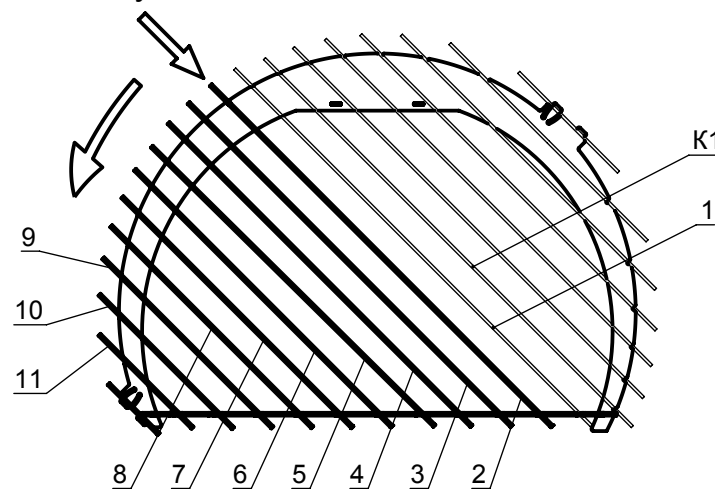
④ Установить кольца К2, К3, К4, К5, К6 последовательно, в порядке уменьшения диаметров, в соответствующие пазы 5-1 деталей В. В пазы 0 установить кольцо К7:



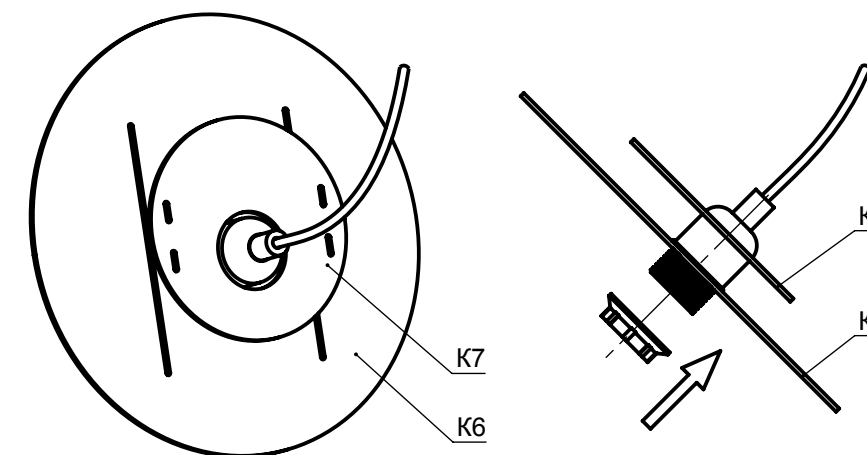
⑤ Установить полукольцо 1 в пазы деталей А и В следом за кольцом К1. Установку начинать с верхних пазов:



⑥ Установить полукольца 2-11 последовательно, в порядке уменьшения диаметров, в соответствующие пазы деталей А и В за полукольцом 1:



⑦ В отверстие кольца К6 установить ламповый патрон, плотно затянуть крепежное кольцо патрона с обратной стороны кольца К6:

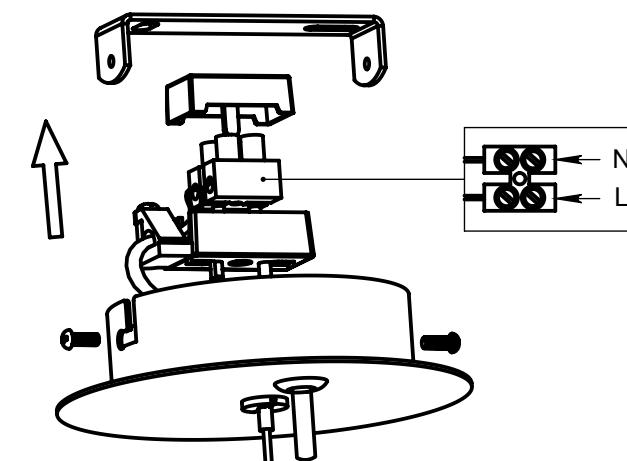


⑧ Установить подвес в паз крепежной пластины*. Вдеть трос в гриппер потолочной чашки. Регулировка длины подвеса осуществляется при помощи гриппера:



* Регулировка центра тяжести светильника осуществляется перемещением подвеса вдоль паза крепежной пластины

⑨ Электрическое подключение светильника:



⑩ После сборки пластиковые детали светильника протереть антистатическим средством, не содержащим спирта.

⑪ Инструкцию по монтажу светильника см. в паспорте на светильник SATURNO.