

NFB 230 Грунтовый светильник



Установка

Установка на грунтовую поверхность.

Конструкция

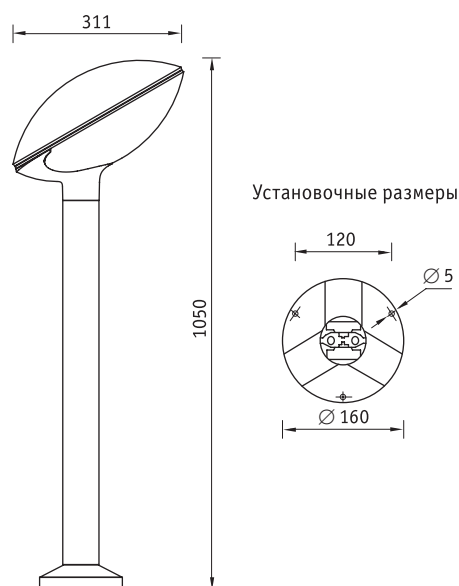
Корпус из нейлона, армированного стекловолокном. Стальная оцинкованная труба, покрытая полимерным материалом. Для всех светильников $\cos \varphi=1$. Замена лампы накаливания на интегрированную компактную люминесцентную лампу приведет к увеличению реактивной мощности с коэффициентом не более 0,6 в зависимости от мощности ламп и изготовителя.

Оптическая часть

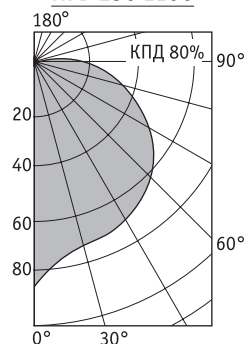
Рассеиватель из ПММА.

Управление освещением

Возможно изготовление светильника со встроенным датчиком движения.



NFB 230 E100



Артикул	Масса, кг	Мощность, Вт	Код светильника
NFB 230 E100	4,0	1x100	1427000510