

**ООО «Завод «Световые технологии»
Светильник NFB 181.
Паспорт**

1. Назначение

- 1.1. Светильник NFB 181 предназначен для ландшафтного освещения и рассчитан для работы в сетях переменного тока 220В, 50 Гц.
1.2. Светильник соответствует требованиям безопасности ГОСТ Р МЭК 60598-2-3 и ЭМС ГОСТ Р 51318-99.
1.3. Светильник устанавливается на грунтовую поверхность с помощью комплекта анкерных болтов.

2. Комплект поставки

Светильник (без ламп), шт.	1
Упаковка, шт.	1
Паспорт, шт.	1

3. Требования по технике безопасности

Установку, чистку светильника и замену компонент (ламп) производить только при отключенном питании. Загрязненный рассеиватель очищать мягкой ветошью, смоченной в слабом мыльном растворе.

4. Правила эксплуатации и установка

- 4.1. Эксплуатация светильника производится в соответствии с «Правилами технической эксплуатации электроустановок потребителей».
4.2. Установить в грунт и зафиксировать 4 анкерных болта **L**. (рис.1)
4.3. Отсоединить установочную базу **K** от корпуса **I**, отвинтив 4 винта **J**.
4.4. Установить базу **K** на анкерные болты, предварительно введя сетевые провода **T** и зафиксировать базу с помощью четырех гаек **S**.
4.5. Снять верхнюю часть светильника **A**, ослабив 4 винта **M**.
4.6. Снять монтажную плату **E**, отвинтив фиксирующие винты **D**.
4.7. Ввести сетевые провода внутрь корпуса и подключить их к клеммной колодке, на монтажной плате **Q**, предварительно пропустив через фиксирующий хомут **G**.
4.8. Установить колонну **I** на установочную базу **K** и закрепить ее винтами **J**.
4.9. Установить и закрепить монтажную плату **E** с помощью 4 винтов.
4.10. Установить лампу с соответствующим цоколем в патрон.
4.11. Установить рассеиватель **B**. Установить верхнюю часть светильника **A** и закрепить четырьмя шестигранными винтами **M**.

5. Свидетельство о приемке

Светильник соответствует ТУ 3461-009-44919750-06 и признан годным к эксплуатации.

Дата выпуска _____

Контролер _____

Упаковщик _____

Светильник сертифицирован.

6. Гарантийные обязательства

- 6.1. Завод – изготовитель обязуется безвозмездно отремонтировать или заменить светильник, вышедший из строя не по вине покупателя в условиях нормальной эксплуатации, в течение гарантийного срока.
6.2. Гарантийный срок – 18 месяцев со дня ввода светильника в эксплуатацию.
6.3. Срок службы светильников в нормальных климатических условиях при соблюдении правил монтажа и эксплуатации составляет:
8 лет – для светильников, корпус и/или оптическая часть (рассеиватель) которых изготовлены из полимерных материалов;
10 лет – для остальных светильников.
6.4. Выход из строя ламп браком не является.
Адрес завода-изготовителя: 390010, г. Рязань, ул. Магистральная д.11-а.

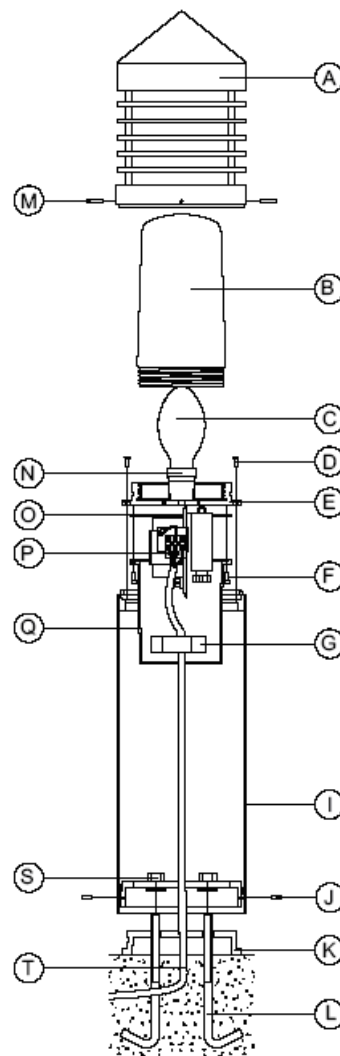
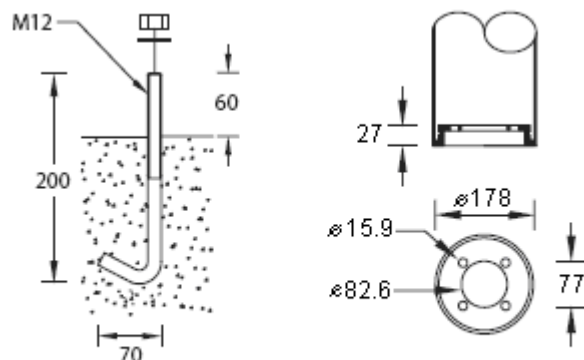
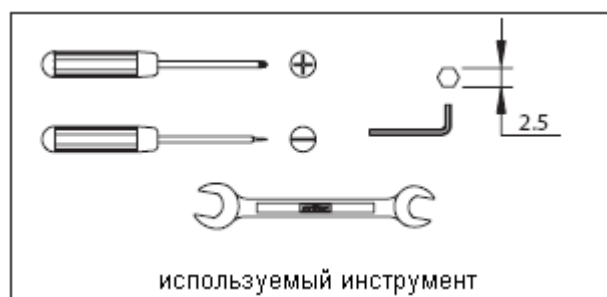


Рис. 1.



размеры анкерного болта размеры установочной базы

Рис. 2.



используемый инструмент

Артикул (мощность ламп)	Тип лампы и цоколь	Габаритные размеры, мм	Степень защиты от воздействия окружающей среды, IP	Класс защиты от поражения электрическим током	Исполнение и категория размещения по ГОСТ15150	Масса, кг, не более	Тип отражателя и рас- сеивателя	Технические условия
NFB 181 H70 S70 M80 M125 E100 F126	МГЛ, E27 ДНаТ, E27 ДРЛ, E27 ДРЛ, E27 ЛН, E27 КЛЛ, G24d-3	Высота – 1080 □ 197	55	I	УХЛ1	9,2 9,3 9,3 9,5 8,1 8,6	Стекланный опа- ловый рассеива- тель	ТУ 3461-009- 44919750-06

МГЛ – металлогалогенная лампа,
ДНаТ – натриевая лампа,
ДРЛ – ртутная лампа,
ЛН – лампа накаливания,
КЛЛ – компактная люминесцентная лампа.