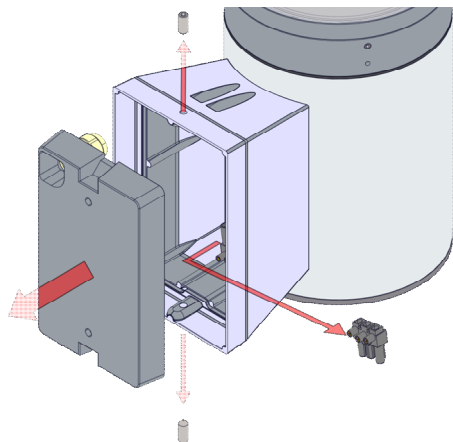
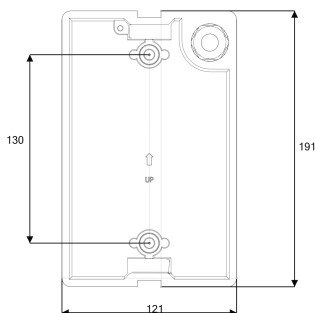


## ИНСТРУКЦИЯ ПО МОНТАЖУ СВЕТИЛЬНИКА КАМРІ Е60

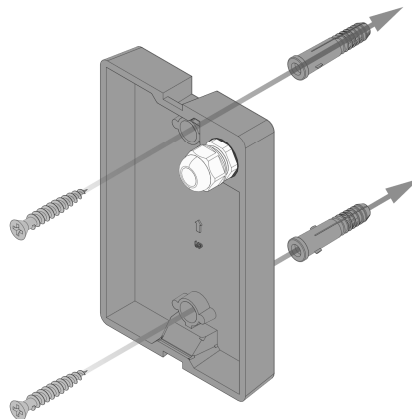
1. Распаковать светильник.
2. Шестигранным ключом 3 мм (в комплект не входит) выкрутить 2 винта и извлечь монтажную крышку



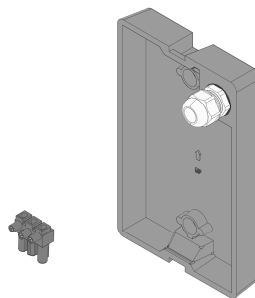
3. Просверлить 2 монтажных отверстия по приведенному шаблону.



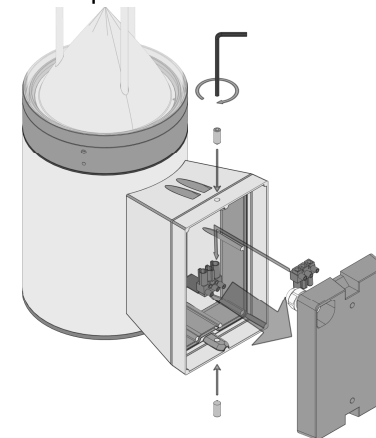
4. Продеть кабель питания в гермоввод и закрепить крышку на стене с помощью 2 винтов диаметром 5-6 мм. Рекомендуется использовать комплект крепления X1 арт. 2995000010 (не входит в комплект).



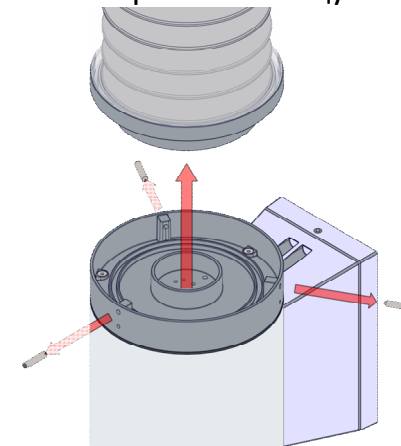
5. Разъединить коннектор и подключить его к кабелю питания соблюдая полярность. Затянуть гайку гермоввода. (кабель не показан)



6. Подключить коннектор к светильнику, установить светильник на монтажную крышку и зафиксировать его с помощью 2 винтов.



7. Шестигранным ключом 3 мм (в комплект не входит) выкрутить 3 винта в центральной части светильника и снять светорассеивающую колбу.



8. Установить лампу с цоколем E27 мощностью не более 60 Вт, вернуть светорассеивающую колбу и закрепить ее винтами. Максимальный размер лампы – 230x71 мм.

