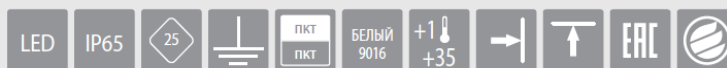




Модель L1

UNIVERSAL

Модель S1



Артикул	Наименование позиции	Режим работы	Источник питания	Срок службы источника света, ч	Время работы в аварийном режиме, ч	Номинальный световой поток, лм		Яркость указателя, кд/м ²		Номинальная потребляемая мощность, Вт	Коэффициент мощности	Масса, кг
						в нормальном режиме	в аварийном режиме	минимальная	средняя			
№1 Автономная система аварийного освещения с функцией TELECONTROL												
Автономный аварийный светильник резервного освещения с функцией TELECONTROL												
a15641	BS-UNIVERSAL-51-R1-STABILAR2	универсальный	STABILAR-2. UNI	100 000	1	1200	1200	-	-	28	0,85	2,90
Автономный аварийный светильник эвакуационного освещения с функцией TELECONTROL												
a15636	BS-UNIVERSAL-51-L1-INEXI2	универсальный	INEXI-2C	100 000	1	870	870	-	-	10,5	0,96	2,10
a15638	BS-UNIVERSAL-51-L2-STABILAR2	универсальный	STABILAR-2. LED	100 000	1	1200	600	-	-	23	0,5	2,10
a15637	BS-UNIVERSAL-53-L1-INEXI2	универсальный	INEXI-2C	100 000	3	870	870	-	-	13,4	0,9	2,70
a15639	BS-UNIVERSAL-53-L2-STABILAR2	универсальный	STABILAR-2. LED	100 000	3	1200	600	-	-	24,5	0,6	2,70
a15640	BS-UNIVERSAL-88-L3-STABILAR2	непостоянный	STABILAR-2. UNI	100 000	8	-	350	-	-	8,4	0,9	2,70
Автономный световой указатель с функцией TELECONTROL												
a16485	BS-UNIVERSAL-71-S1-INEXI2	постоянный	INEXI-2M	100 000	1	-	-	20	140	6,3	0,9	1,70
a16486	BS-UNIVERSAL-73-S1-INEXI2	постоянный	INEXI-2M	100 000	3	-	-	10	70	6,7	0,9	2,00
№2 Автономная система аварийного освещения с функциями AUTOTEST, TELECOMAND, FELS и MSS												
Автономный аварийный светильник эвакуационного освещения												
a15652	BS-UNIVERSAL-51-L2-STABILAR3	постоянный	STABILAR-3. LED	100 000	1	1200	600	-	-	13,4	0,9	1,70
a15653	BS-UNIVERSAL-53-L2-STABILAR3	универсальный	STABILAR-3. LED	100 000	3	1200	600	-	-	13,4	0,9	1,70
Автономный аварийный светильник эвакуационного освещения с функциями AUTOTEST и TELECOMAND												
a15650	BS-UNIVERSAL-51-L1-INEXI3	универсальный	INEXI-3C	100 000	1	870	870	-	-	13,4	0,9	2,10
a15651	BS-UNIVERSAL-53-L1-INEXI3	универсальный	INEXI-3C	100 000	3	870	870	-	-	13,4	0,9	2,70
Автономный аварийный светильник эвакуационного освещения с функциями AUTOTEST, TELECOMAND, MSS												
a15655	BS-UNIVERSAL-51-L1-INEXI3-MSS3	универсальный	INEXI-3C MSS	100 000	1+1+1	870	870	-	-	13,4	0,9	2,70

Артикул	Наименование позиции	Режим работы	Источник питания	Срок службы источника света, ч	Время работы в аварийном режиме, ч	Номинальный световой поток, лм		Яркость указателя, кд/м ²		Номинальная потребляемая мощность, Вт	Коэффициент мощности	Масса, кг
						в нормальном режиме	в аварийном режиме	минимальная	средняя			
a15645	BS-UNIVERSAL-71-51-INEXI3	постоянный	INEXI-3M	100 000	1	-	-	20	140	6,3	0,9	1,70
a15646	BS-UNIVERSAL-73-51-INEXI3	постоянный	INEXI-3M	100 000	3	-	-	10	70	6,7	0,9	2,00
a15647	BS-UNIVERSAL-75-51-INEXI3	постоянный	INEXI-3M	100 000	5	-	-	10	70	8,4	0,9	2,40
a15642	BS-UNIVERSAL-81-51-INEXI3	непостоянный	INEXI-3N	50 000	1	-	-	20	140	1,4	0,7	1,70
a15643	BS-UNIVERSAL-83-51-INEXI3	непостоянный	INEXI-3N	50 000	3	-	-	10	70	2,6	0,85	2,00
a15644	BS-UNIVERSAL-85-51-INEXI3	непостоянный	INEXI-3N	50 000	5	-	-	10	70	3,4	0,9	2,40

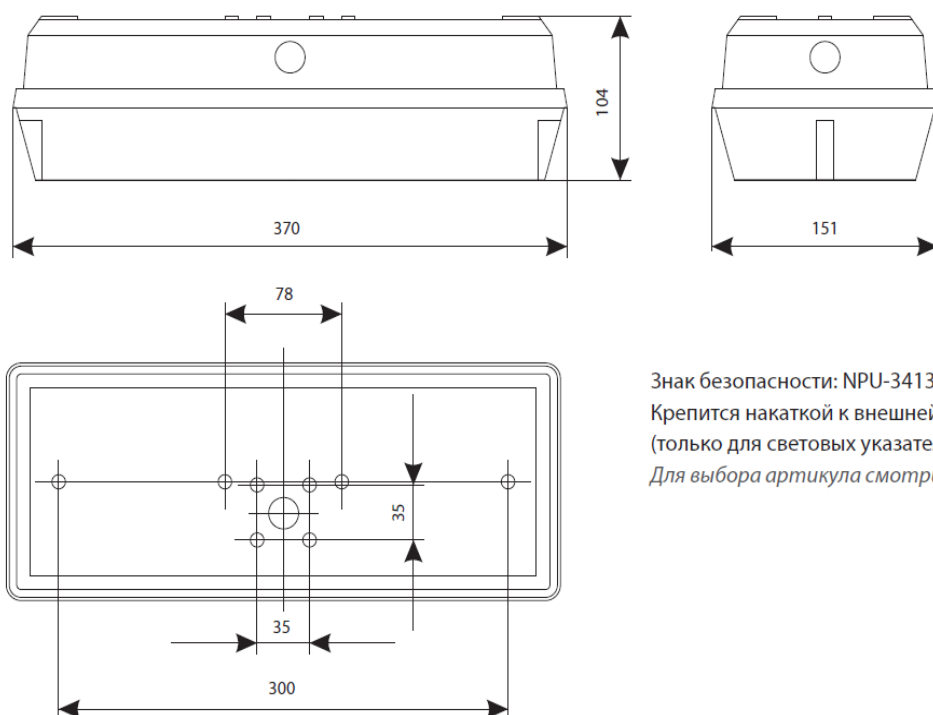
Автономный световой указатель с функциями AUTOTEST и TELECOMAND

№3 Автономная система аварийного освещения ZARIUS DALI

Автономный аварийный светильник для эвакуационного освещения, совместимый с системой ZARIUS DALI

a15666	BS-UNIVERSAL-71-L1-DALI	постоянный	STABILAR.DALI	100 000	1	870	600	-	-	14,5	0,55	2,50
--------	-------------------------	------------	---------------	---------	---	-----	-----	---	---	------	------	------

Габаритные размеры

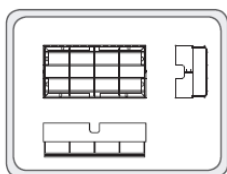


Знак безопасности: NPU-3413.ON

Крепится накаткой к внешней части рассеивателя (только для световых указателей).

Для выбора артикула смотрите стр. 41–46

Аксессуары:



a2333

Решетка защитная BS-R-1