

Светильники серии TLPL

Область применения

- Офисы, административные здания.
- Торговые залы.
- Магазины.
- Учебные заведения.
- Учреждения здравоохранения.
- Помещения в ЖКХ и др.

Конструкция

- Основание корпуса из листовой стали с полимерным покрытием белого цвета. Белые торцевые крышки из ABS - пластика.

- Оптическая система - рассеиватель из экструдированного светотехнического полистирола. Крепится к основанию методом защелкивания по всей длине светильника.

- Защитная решетка для варианта "Sport" (по отдельному заказу (арт.12014).

- Пускорегулирующая аппаратура (ПРА) Helvar, Osram, Philips: в модификации EL - электронный балласт, класс $EEL=A2$, $\cos \varphi \geq 0,95$, коэффициент пульсаций $< 5\%$; в модификации EM - светильник укомплектован качественным блоком аварийного питания (БАП).

- Патроны ВJV для ламп с цоколем G5 и G13 (в зависимости от модели светильника).

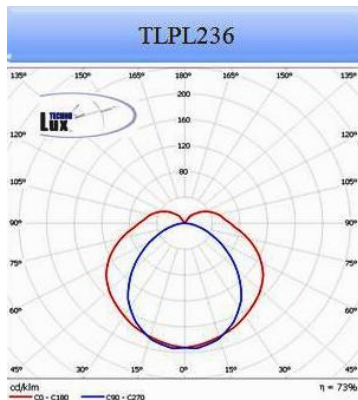
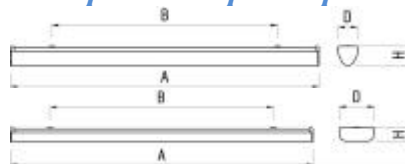
- Клеммная колодка – Tridonic

Установка

- Крепятся на поверхность потолка.

- Для крепления светильников TLPL на подвесные потолки типа Армстронг (с видимыми направляющими T24 или E15) и Грильято возможна поставка дополнительного комплекта крепления (артикул 15039).

Габаритные размеры





Характеристики моделей

Модель	Мощность ламп, Вт	Источник света (цоколь)	А, мм	В, мм	Д, мм	Н, мм	Кол-во в упак., шт	Размеры упаковки, мм	Объем, м ³
Под линейную люминесцентную лампу Т5 (G5)									
TLPL114	1x14	ЛЛ (Т5 G5)	589	321	77	77	2	645x85x185	0.01
TLPL124	1x24	ЛЛ (Т5 G5)	589	321	77	77	2	645x85x185	0.01
TLPL128	1x28	ЛЛ (Т5 G5)	1189	903	77	77	2	1255x90x185	0.021
TLPL135	1x35	ЛЛ (Т5 G5)	1489	1000	77	77	2	1555x85x185	0.024
TLPL149	1x49	ЛЛ (Т5 G5)	1489	1000	77	77	2	1555x85x185	0.024
TLPL154	1x54	ЛЛ (Т5 G5)	1189	903	77	77	2	1255x90x185	0.021
TLPL180	1x80	ЛЛ (Т5 G5)	1489	1000	77	77	2	1555x85x185	0.024
TLPL214	2x14	ЛЛ (Т5 G5)	589	321	142	57	2	645x65x315	0.013
TLPL224	2x24	ЛЛ (Т5 G5)	589	321	142	57	2	645x65x315	0.013
TLPL228	2x28	ЛЛ (Т5 G5)	1189	903	142	57	2	1255x70x315	0.028
TLPL235	2x35	ЛЛ (Т5 G5)	1489	1000	142	57	2	1555x65x315	0.032
TLPL249	2x49	ЛЛ (Т5 G5)	1489	1000	142	57	2	1555x65x315	0.032
TLPL254	2x54	ЛЛ (Т5 G5)	1189	903	142	57	2	1255x70x315	0.028
TLPL280	2x80	ЛЛ (Т5 G5)	1489	1000	142	57	2	1555x65x315	0.032
Под линейную люминесцентную лампу Т8 (G13)									
TLPL118	1x18	ЛЛ (Т8 G13)	624	321	77	77	2	645x85x185	0.01
TLPL136	1x36	ЛЛ (Т8 G13)	1234	903	77	77	2	1255x90x185	0.021
TLPL158	1x58	ЛЛ (Т8 G13)	1534	1000	77	77	2	1555x85x185	0.024
TLPL218	2x18	ЛЛ (Т8 G13)	624	321	142	57	2	645x65x315	0.013
TLPL236	2x36	ЛЛ (Т8 G13)	1234	903	142	57	2	1255x70x315	0.028
TLPL258	2x58	ЛЛ (Т8 G13)	1534	1000	142	57	2	1555x65x315	0.032



Коды для заказа

Модель	EL	EL EM	RA	RD
	ЭПРА EEI=A2	ЭПРА + аварийный блок	Регулируемый ЭПРА (1-10 В)	Регулируемый ЭПРА (DALI)
Под линейную люминесцентную лампу T5 (G5)				
TLPL114	6858	—	6865	6872
TLPL124	6889	—	6896	6902
TLPL128	7138	7169	7145	7152
TLPL135	6919	6940	6926	6933
TLPL149	6957	6988	6964	6971
TLPL154	6955	7022	7008	7015
TLPL180	7039	7060	7046	7053
TLPL214	7077	—	7084	7091
TLPL224	7107	—	7114	7121
TLPL228	7176	7206	7183	7190
TLPL235	7213	7244	7220	7237
TLPL249	7251	7282	7268	7275
TLPL254	7299	7329	7305	7312
TLPL280	7336	7367	7343	7350
Под линейную люминесцентную лампу T8 (G13)				
TLPL118	3581	—	3765	3772
TLPL136	3413	3420	3864	3871
TLPL158	3970	4007	3987	3994
TLPL218	3369	—	3819	3826
TLPL236	3468	3475	3925	3932
TLPL258	4038	4069	4045	4052

**Инструкция по установке защитной решётки на светильник TLPL
(2х-ламповый)**

1. Подготовить к установке светильник TLPL (со светильника снять рассеиватель).
2. На поверхности для крепления светильника выполнить 6 отверстий под винты М4 согласно размерам схемы (см. рис. 4, размер А зависит от типа светильника).
3. Закрепить на поверхности кронштейны поз. 2 (2 штуки см. рис.1 через отверстия 1 см. рис. 4) с помощью винтов (в комплект не входят).
4. Закрепить светильник на поверхности через кронштейн поз. 2 (отверстия 2 см. рис. 4), с помощью винтов (в комплект не входят).
5. Установить рассеиватель на светильник TLPL.
6. Установить на кронштейны сетку поз. 1 и закрепить её с помощью угольников поз. 3 и специальных винтов поз. 2 (см. рис. 2 и рис. 3).

Комплект поставки:

1. Сетка защитная - 1 шт.
2. Кронштейны - 2 шт.
3. Угольники - 4 шт.
4. Винты специальные - 4 шт.
5. Упаковка - 1шт.
6. Чехлы - 2шт.

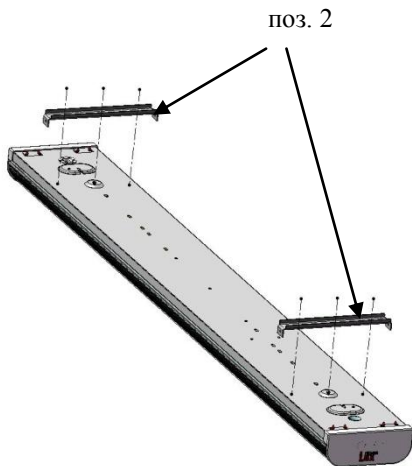


Рис.1

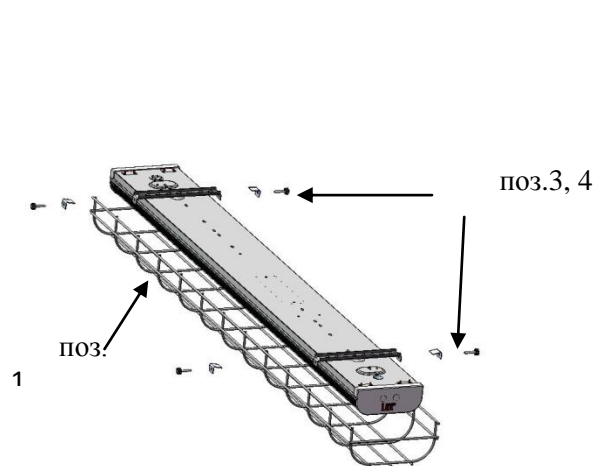


Рис.2

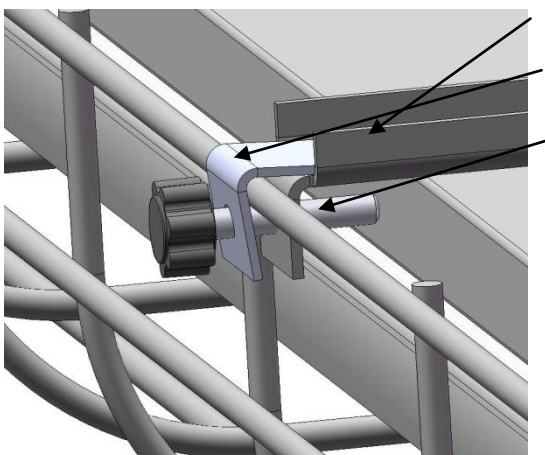


Рис.3

- поз.2
- поз.3
- поз.4

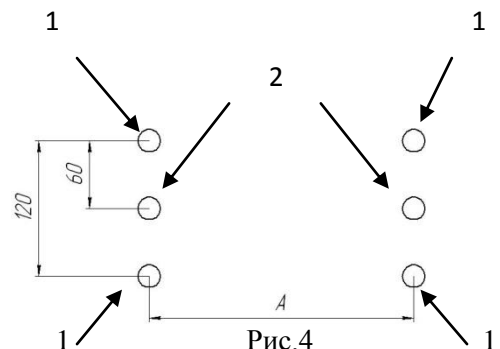


Рис.4

Инструкция по установке светильников TLPL на потолки типа «армстронг» и «грильято».

1. Подготовить к установке светильник TLPL (со светильника снять рассеиватель см. рис. 1).
2. Закрепить на основании светильника скобы поз. 1 (2 штуки) с помощью винтов, гаек и шайб поз. 2,4,5 (см. рис. 2).
3. Закрепить светильник на потолке типа «армстронг» (см. рис. 3) или потолке типа «грильято» (см. рис.4) с помощью винтов, гаек и шайб поз. 3,4,5.
4. При установке светильника на потолке типа «армстронг» предварительно сделать вырезы в плитах потолка (см. рис. 5). Размер А зависит от типа светильника.

Комплект поставки: Скоба подвеса - 2 шт. Винты M4x10 - 2 шт. Винты M4x35 - 2 шт. Шайбы плоские - 4 шт. Гайки M4 - 4 шт. Упаковка - 1 шт.



Рис.1

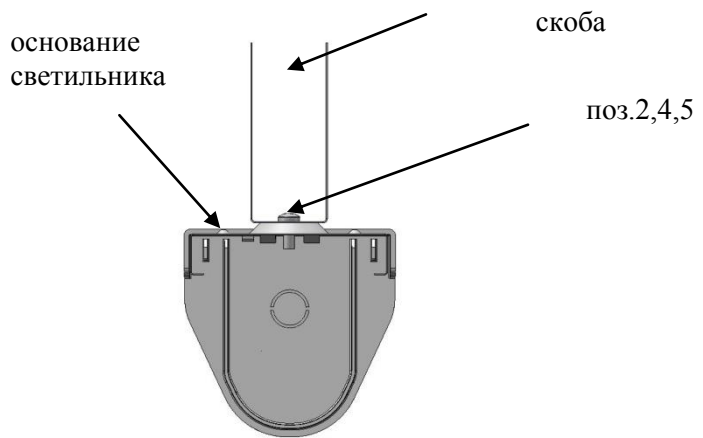


Рис.2

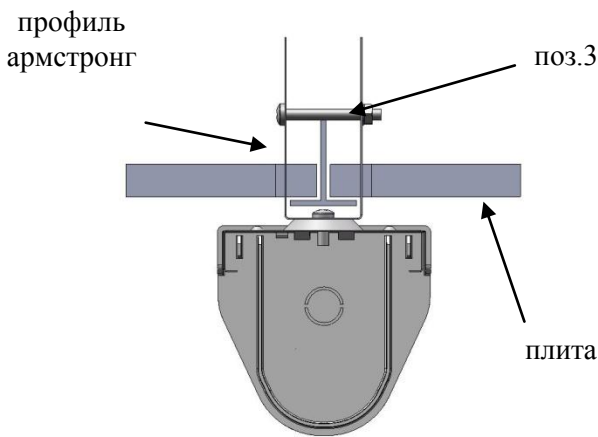


Рис. 3

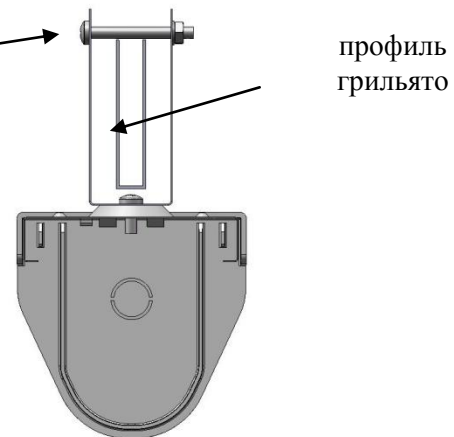


Рис.4

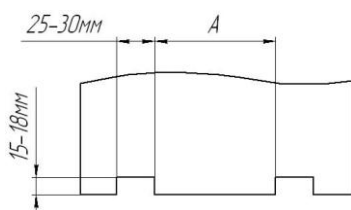


Рис.5