

EAC

ЗАО «Центрстройсвет»

ПАСПОРТ



Модульный светодиодный светильник

VOLGA-PL/S/38

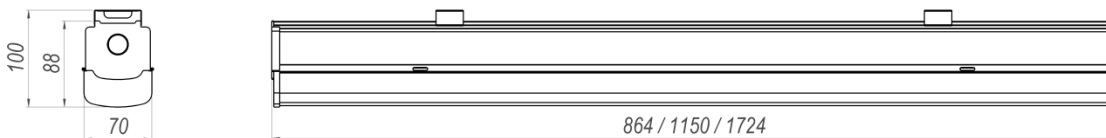
VOLGA-PL/S/50

VOLGA-PL/S/76

1 НАЗНАЧЕНИЕ И ОСНОВНЫЕ СВЕДЕНИЯ

Светильники со светодиодными источниками света VOLGA-PL предназначены для общего освещения торговых и складских помещений, офисных и административных центров, спортивных и образовательных сооружений. Светильники VOLGA-EU предназначены для использования как отдельный осветительный прибор. Светильники устанавливаются на подвесах или крепятся на опорную поверхность.

2 ОСНОВНЫЕ ТЕХНИЧЕСКИЕ ХАРАКТЕРИСТИКИ



Напряжение питания сети	~230 - 240 В (± 10 %)		
Частота сети	50/60 Гц		
Коэффициент мощности	более 0,95		
Класс светораспределения по ГОСТ Р 54350	П		
Индекс цветопередачи, Ra	Более 80		
Цветовая температура *	3 000 К / 4 000 К / 5 000 К / 6 500 К		
Климатическое исполнение по ГОСТ 15150	УХЛ4		
Степень защиты по ГОСТ 14254-96	IP40		
	VOLGA-PL/S/38	VOLGA-PL/S/50	VOLGA-PL/S/76
Потребляемая мощность*	38 Вт	50 Вт	76 Вт
Световой поток, лм**	4200	5600	8400
Масса светильника (нетто)	1,7 кг	2,5 кг	3,4 кг

* Указано на этикетке

** Указано для цветовой температуры 4 000 К

3 КОМПЛЕКТНОСТЬ

В комплект поставки входят:

- Светильник в сборе – 1 шт.
- Пружина монтажная – 2 шт.
- Паспорт – 1 шт.
- Упаковка – 1 шт.

4 ТРЕБОВАНИЯ БЕЗОПАСНОСТИ

Светильники выполнены по 1 классу защиты от поражения электрическим током по ГОСТ Р МЭК 60598-1-2011 и должны быть надежно заземлены.

5 МОНТАЖ СВЕТИЛЬНИКА



ВНИМАНИЕ! Запрещается производить монтаж светильника при включенном электропитании! Рекомендуется проводить монтаж светильников специалистам, имеющим допуск для проведения соответствующих работ.

5.1 Установка и подключение светильника

- Вынуть светильник из упаковки.
- Светильник состоит из двух частей: *корпуса и оптической части*.
- Отсоединить оптическую часть светильника, нажав на выступы в нижней части светильника (рисунок 1).

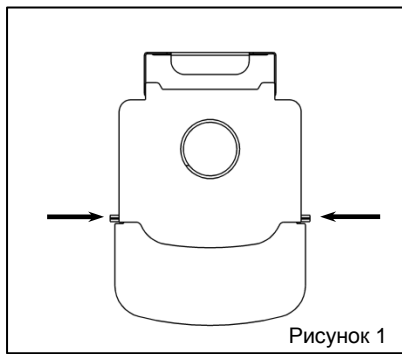


Рисунок 1

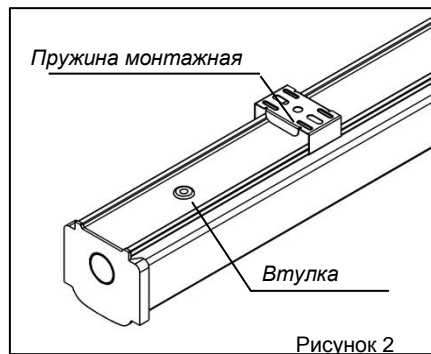



Рисунок 2

Подвесить корпус светильника на необходимой высоте или закрепить на опорную поверхность, используя пружины из комплекта поставки (рисунок 2). Элементы подвеса и крепления в комплект поставки не входят.

- Провести сетевые провода через втулку в корпусе (рисунок 2).
- Присоединить провода питания и заземляющий провод к соответствующим зажимам клеммной колодки.
- Подключить провод заземления, установленный на корпусе светильника, к клеммной колодке к контакту .
- Присоединить оптическую часть светильника.
- Светильник готов к эксплуатации.

6 СВЕДЕНИЯ ОБ УТИЛИЗАЦИИ

Светильники **VOLGA-PL** не содержат дорогостоящих и токсичных материалов и не требуют особых условий утилизации.

7 ХРАНЕНИЕ

Хранение светильников осуществляется в упаковке изготовителя.

Светильники должны храниться в сухих помещениях с температурой воздуха от плюс 5 до плюс 40 °С. Хранение осуществляется по ГОСТ 15150.

8 СВИДЕТЕЛЬСТВО О ПРИЕМКЕ

Светильник **VOLGA-PL** сертифицирован на соответствие требованиям Технического Регламента Таможенного Союза:

- **ТР ТС 004/2011** «О безопасности низковольтного оборудования».
- **ТР ТС 020/2011** «Электромагнитная совместимость технических средств».

Светильник соответствует ТУ 3461-002-62828212-2016 и признан годным к эксплуатации.

9 ГАРАНТИЙНЫЕ ОБЯЗАТЕЛЬСТВА

- Гарантийный срок светильника составляет 5 лет со дня продажи, при соблюдении потребителем условий эксплуатации, но не более 64 месяца с даты изготовления (дата изготовления указана в маркировке на световом модуле)
- В случае выхода светильника из строя во время гарантийного срока, при соблюдении правил эксплуатации, производитель гарантирует замену или ремонт светильника
- Гарантия не распространяется на изделия, имеющие: механические повреждения, следы проникновения влаги внутрь корпуса, следы воздействия агрессивных сред, следы самостоятельного ремонта и изменения конструкции.
- Для обеспечения гарантийных обязательств, просьба, обращаться по месту приобретения продукции
- Срок службы светильника 10 лет

ВНИМАНИЕ!

Производитель оставляет за собой право вносить любые изменения в выпускаемую продукцию без предварительного уведомления об этом.

Безопасность эксплуатации светотехнического оборудования обеспечивается тщательным соблюдением настоящего паспорта. В связи с этим его следует сохранять и передавать пользователям, а также лицам, осуществляющим монтаж указанных светильников.

Предприятие-изготовитель: **ЗАО «Центрстройсвет»**

Адрес предприятия-изготовителя: Россия, 152120, Ярославская область, Ростовский район, Рп. Ишня, ул. Чистова, д. 13.