

# ОФИС АНТИВИРУС

## Модификация с текстурированным рассеивателем для потолка АРМСТРОНГ

Артикул LE-СВО-03-065-5260-20Д

## Модификация с текстурированным рассеивателем для потолка ГРИЛЬЯТО

Артикул LE-СВО-03-065-5338-20Д

### Световой поток, лм

Нейтральный белый свет (Д) 3600 лм

Суммарная мощность светильника, Вт 55 Вт

Мощность световой части, Вт 33 Вт

Бактерицидный поток, Вт 4 Вт

Производительность прибора УФ модуля, м<sup>3</sup>/час 50 м<sup>3</sup>/час

Для помещения площадь, м<sup>2</sup> ≤30м<sup>2</sup>

### Стандартная модификация

Цвет корпуса белый

Цветовая температура тип Д (4000К)

Рассеиватель текстурированный

### Общая информация

Суммарная мощность светильника, Вт 55 Вт

Мощность световой части, Вт 33 Вт

Бактерицидный поток, Вт 4 Вт

Производительность прибора УФ модуля, м<sup>3</sup>/час 50 м<sup>3</sup>/час

Для помещения площадь, м<sup>2</sup> ≤30м<sup>2</sup>

Габаритные размеры для потолка АРМСТРОНГ, (ДхШхВ) мм 595x595x135 мм

Габаритные размеры для потолка ГРИЛЬЯТО, (ДхШхВ) мм 589x589x135 мм

Габаритный размер упаковки, (ДхШхВ) мм 611x611x151 мм

Вес нетто, кг 4 кг

Напряжение питания, В / частота, Гц 198-264В/50Гц

Класс светораспределения П

Кривая силы света Д

Индекс цветопередачи, CRI >80

Пульсации светового потока, % менее 5

Коэффициент мощности, более 0,9

Класс электробезопасности I

Степень защиты от воздействия окружающей среды, IP 20

Климатическое исполнение УХЛ 4

Температурный диапазон, С° +10 - +35 °С

Срок службы УФ-ламп, часы 9 000

Срок службы светодиодов, часы 100 000

Гарантийный срок 3 года

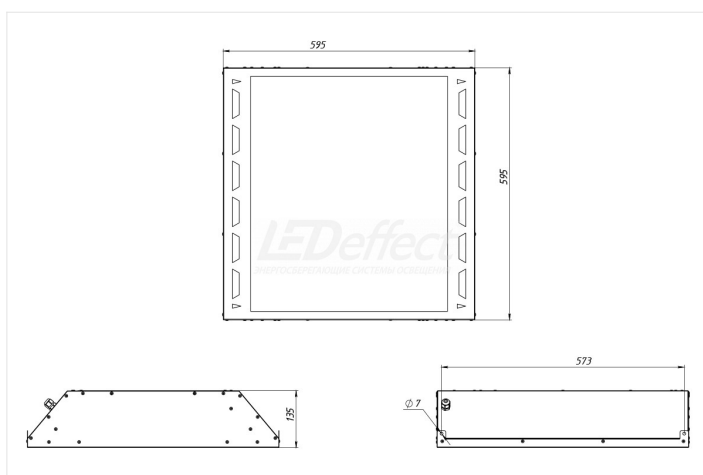
### Цветовые температуры

Нейтральный белый свет (Д) 4000К

Блок аварийного питания LE-0274

Диммируемый источник питания 1-10В LE-0757

Диммируемый источник питания DALI LE-0973



# ОФИС АНТИВИРУС

## Общая информация

СВЕТИЛЬНИК АНТИВИРУС – устройство нового типа для борьбы со сложными вирусными эпидемиологическими ситуациями.

Устройства для обеззараживания воздушной среды совмещенные с офисными светодиодными светильниками разработаны для работы в помещениях с постоянным присутствием людей.

Устройства разработаны для монтажа в стандартные потолки:

- «АРМСТРОНГ» в стандартные ячейки размерностью 600х600 мм.
- «ГРИЛЬЯТО», размер ячейки: 50х50 мм, 100х100 мм, 200х200 мм.

Устройства состоят из двух частей:

- Рециркуляционный модуль обеззараживания воздуха закрытого типа, оснащенный принудительной системой вентиляции и бактерицидными УФ-лампами, производительность 50м<sup>3</sup>/час.
- Светодиодный модуль, аналогичный светильнику ОФИС 33Вт, эффективность 110лм/Вт.

### Эффективная борьба с вирусами в офисах и общественных помещениях.

Обеззараживание воздуха происходит благодаря работе газоразрядных бактерицидных УФ-ламп, с длиной волны ультрафиолетового излучения 254нм., которые способны очистить воздух от болезнетворных бактерий, вирусов (ОРВИ, ОРЗ, COVID19 и другие), и грибов. УФ-излучение в диапазоне длин волн около 254нм хорошо проникает сквозь стенку клетки микроорганизма и поглощается ДНК микроорганизмов, вызывая нарушение её структуры. В результате прекращается процесс воспроизводства микроорганизмов.

УФ-лампы установлены в обеззараживающем модуле и надежно скрыты от глаз людей.

### Бесшумность и эффективность.

Воздух из помещения прокачивается через рециркуляционный модуль обеззараживания светильников благодаря установленным внутри бесшумным вентиляторам. Система прокачки воздуха через светильники устроена таким образом, чтобы потоки не смешивались, сопла светильника направлены в разные стороны, за счет такого расположения достигается оптимальная циркуляция воздуха в пространстве под светильником, позволяющая постоянно поддерживать чистоту воздушной атмосферы в помещении.

Одного устройства достаточно для поддержания чистой атмосферы в помещении площадью до 30м<sup>2</sup>.

### Ультрафиолет безопасен для людей.

Газоразрядные лампы ультрафиолетового излучения установлены в отдельном изолированном модуле светильника таким образом, чтобы их не было видно находящимся в зоне действия светильника людям.

### Высокая производительность.

Производительность обеззараживающего модуля с активной системой вентиляции составляет примерно 50м<sup>3</sup>/час, что вполне достаточно для эффективного очищения воздушной среды от вирусов в помещении площадью до 30м<sup>2</sup>.

Светильник АНТИВИРУС содержит светодиодный модуль, который обладает высокой световой эффективностью, более 110лм/Вт. Цветовая температура светового потока 4000К – нейтрально-белый свет.

### Простой монтаж.

Светильник устанавливается в стандартные ячейки потолка «Армстронг» размером 600х600мм, взамен ранее установленных светильников, либо в дополнение к ним.

Также светильник может быть установлен в потолки «ГРИЛЬЯТО» с размерами ячеек 50х50 мм, 100х100 мм, 200х200 мм, светильник снабжен кронштейнами для подвешивания.

### Сразу в работу.

Вы получаете готовый к установке и работе световой прибор с функцией обеззараживания, Вам ничего больше не потребуется, кроме как подключить светильник к рабочей сети с напряжением 220В.

### Исполнение блока обеззараживания.

В светильнике установлен изолированный блок обеззараживания воздуха, который может иметь несколько вариаций исполнения: две УФ-лампы по 8Вт каждая, либо одна лампа 15Вт.

Применяемые УФ-лампы: OSRAM, PHILIPS, LIGHTTECH, SOMESINO.

## Преимущества

- Светодиоды фирмы NICHIA, OSRAM, CREE;
- Высокая эффективность, более 110лм/Вт;
- Встроенный модуль для обеззараживания воздуха;
- УФ-лампы без образования озона;
- Эффективное решение в борьбе с вирусами;
- Безопасно для зрения;
- Высокий индекс цветопередачи >80;
- Отличная цена.

## Применяются для обеззараживания и освещения

- Административно-офисных помещений;
- Общественных учреждений;
- Общеобразовательных учреждений;
- Медицинских учреждений;
- Торговых залов ТРЦ;
- Супермаркетов и гипермаркетов.

**Информация по доставке:**

\* При покупке светильников Антивирус до 5 штук: **доставка за счет Покупателя**. Сроки и выбор транспортной компании согласовываются с каждым покупателем дополнительно. Срок доставки оговаривается отдельно с менеджером компании. Стоимость ориентировочно: 500- 1000 рублей по Москве, по остальным регионам сроки и выбор транспортной компании, так же, согласовываются с каждым покупателем дополнительно.

\* При покупке светильников Антивирус более 5 штук: **доставка за счет Продавца** только в пределах МКАД. **За пределами МКАД доставка осуществляется за счет Покупателя**. Сроки и выбор транспортной компании согласовываются с каждым покупателем дополнительно. Срок доставки оговаривается отдельно с менеджером компании.

