

ДАУНЛАЙТ

Модификация со степенью защиты IP40

Артикул	LE-CBO-16-022-1183-40X LE-CBO-16-022-1184-40Д
---------	--

Модификация со степенью защиты IP65

Артикул	LE-CBO-16-022-1181-65X LE-CBO-16-022-1182-65Д
---------	--

Световой поток, лм

Холодный белый свет - X (5000K)	2280 лм
Нейтральный белый свет - Д (4000K)	2160 лм

Мощность, Вт

	22 Вт
--	-------

Стандартная модификация светильника

Цвет корпуса	белый, RAL9003
Рассеиватель	опаловый
Цветовая температура	тип Д

Общая информация

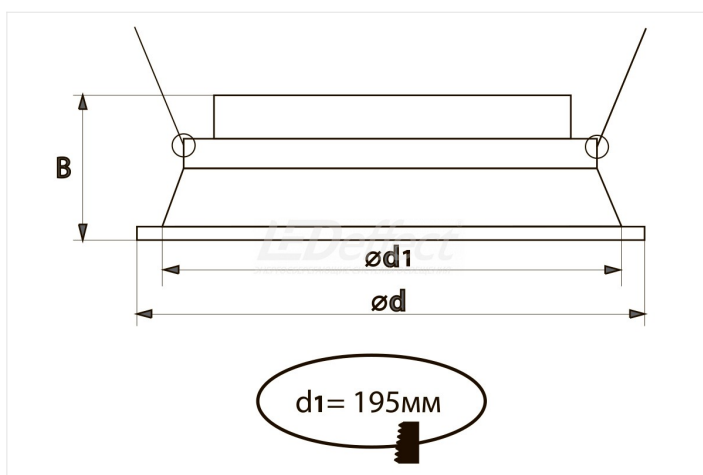
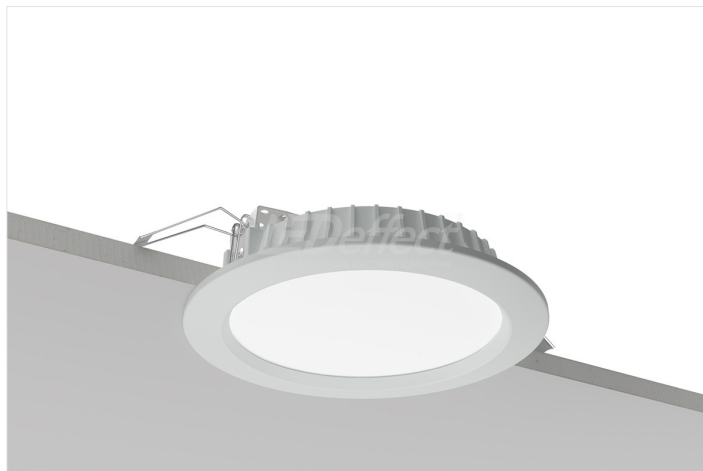
Мощность, Вт	22 Вт
Количество светодиодов, шт	38 шт
Габаритные размеры светильника, (ДхВ) мм	235x95 мм
Посадочное отверстие, (Д1) мм	195 мм
Габаритные размеры упаковки, (ДхШхВ) мм	250x250x95 мм
Вес, кг	0,8 кг
Напряжение питания, В / частота, Гц	175-260В/50 Гц
Класс светораспределения	П
Кривая силы света	Д
Индекс цветопередачи, CRI	>80
Пульсации светового потока, % менее	1
Коэффициент мощности, более	0,9
Класс электробезопасности	I
Степень защиты от воздействия окружающей среды, IP	40 или 65
Климатическое исполнение	УХЛ 4 или УХЛ 2
Температурный диапазон, С°	0 - +45°С
Срок службы, часы	50 000 ч
Гарантийный срок	3 года

Цветовые температуры

Холодный белый свет, (X)	5000K
Нейтральный белый свет, (Д)	4000K

Опции

Диммируемый источник питания 1-10В	LE-0757
Диммируемый источник питания DALI	LE-0973
Цвет корпуса по шкале RAL	LE-0894



ДАУНЛАЙТ

Общая информация

Светодиодные светильники серии ДАУНЛАЙТ применяются для встраиваемой установки в потолки из гипсокартона и в подвесные потолки.

Алюминиевый корпус позволяет обеспечить оптимальный тепловой режим работы светодиодов и электронных компонентов.

Опаловый рассеиватель позволяет равномерно распределять световой поток и исключает эффект ослепленности.

Светильники снабжены надёжными пружинными крепежами, которые позволяют в считанные секунды зафиксировать светильники в потолке.

Быстрое и надежное подключение к сети при помощи быстрозажимных клеммников WAGO.

Светодиодные светильники серии ДАУНЛАЙТ являются эффективной заменой люминесцентных светильников типа ЛВО с лампами 1x26 Вт и 2x26 Вт.

Материал корпуса: алюминий.

Цвет корпуса: белый

Материал рассеиватель: ПММА, опаловый.

Преимущества

- Светодиоды фирмы NICHIA, OSRAM, CREE;
- Алюминиевый корпус с развитым теплоотводом;
- Равномерный свет без эффекта ослепленности;
- Высокий индекс цветопередачи >80;
- Степень защиты IP 40 или IP65;
- Рассеиватель: опаловый;
- Не чувствителен к перепадам рабочего напряжения в пределах 175-260 В;
- Быстрое включение;
- Для быстрого и надежного подключения к рабочей сети светильники снабжены клеммниками WAGO.

Применяются для освещения

- Административно-офисных помещений;
- Общественных учреждений;
- Торговых залов;
- Аэропортов;
- Вокзалов;
- Холлов и коридоров.

