

РИТЕЙЛ ШКОЛЬНИК

Базовая модификация

Артикул LE-СБО-14-020-1381-20Д

Световой поток, лм

Нейтральный белый свет - Д (4000К) 2150 лм

Мощность, Вт

20 Вт

Стандартная модификация

Цвет корпуса белый, RAL9003

КСС тип Д

Цветовая температура тип Д

Общая информация

Мощность, Вт 20 Вт

Количество светодиодов, шт 48 шт

Габаритные размеры, (ДхШхВ) мм 1445х630х250 мм

Габаритные размеры упаковки, (ДхШхВ) мм 1560х330х360 мм

Вес нетто, кг 4,3 кг

Вес брутто, кг 4,7 кг

Напряжение питания, В / частота, Гц 175-264В/50 Гц

Класс светораспределения П

Кривая силы света Д

Индекс цветопередачи, CRI >80

Пульсации светового потока, % менее 1

Коэффициент мощности, более 0,9

Класс электробезопасности I

Степень защиты от воздействия окружающей среды, IP 20

Климатическое исполнение УХЛ 1

Температурный диапазон, С° 0 - +50 °С

Срок службы, часы 50 000 ч

Гарантийный срок 3 года

Цветовые температуры

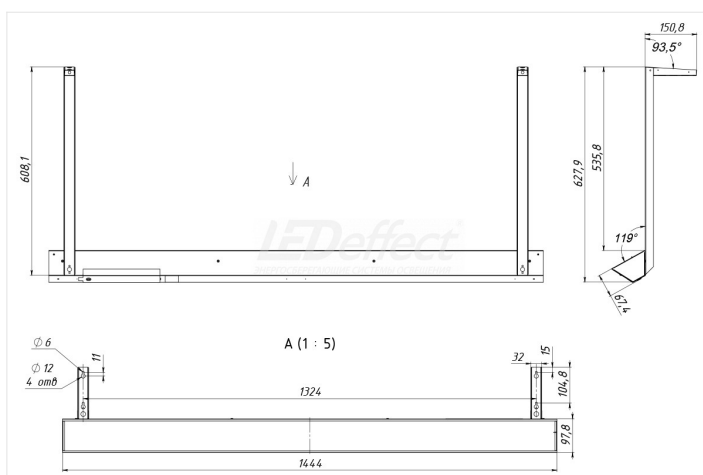
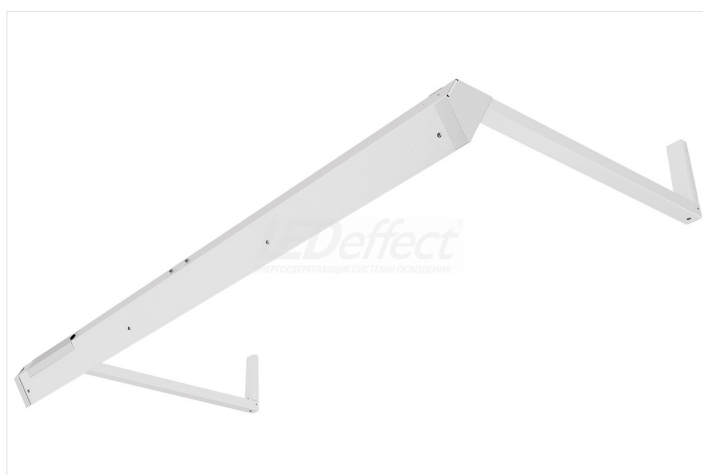
Нейтральный белый свет, (Д) **4000К**

Опции

Цвет корпуса по шкале RAL **LE-0894**

Диммируемый источник питания 1-10В **LE-0757**

Диммируемый источник питания DALI **LE-0973**



РИТЕЙЛ ШКОЛЬНИК

Общая информация

Светодиодный светильник серии РИТЕЙЛ ШКОЛЬНИК предназначен для установки на стену при помощи кронштейнов.

Светильник специально разработан для создания оптимального освещения школьных меловых, маркерных и магнитных досок.

Предусмотрена возможность замены источника питания без демонтажа светильника.

Светильники изготавливаются в металлических корпусах окрашенных порошковой краской.

Преимущества

- Светодиоды фирмы NICHIA, OSRAM, CREE;
- Замена источника питания без демонтажа светильника;
- Настенный монтаж;
- Кронштейны для монтажа идут в комплекте со светильником;
- Свет направлен на доску;
- Мягкий комфортный свет;
- Пульсации светового потока, менее 1%;
- Опаловый микропризматический рассеиватель;
- Моментальное включение.

Применяются для освещения

- Маркерных, меловых и магнитных ученических досок.

