

LEADER 150 Прожекторы 150 Вт



Дизайн: David Morgan

Установка

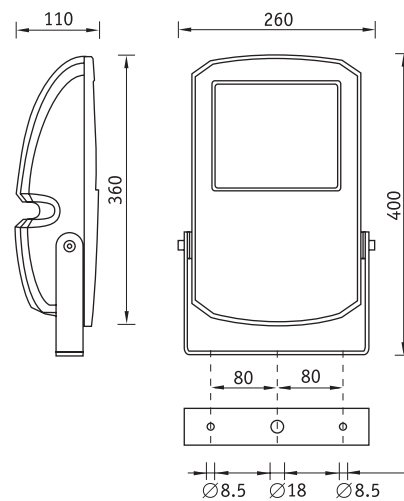
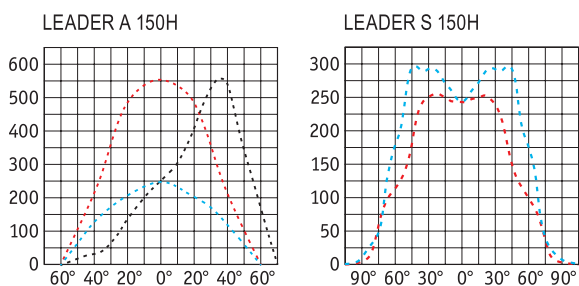
Наружный или внутренний монтаж.

Конструкция

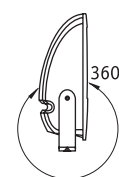
Корпус и рамка из литого под давлением алюминия, покрытые порошковой краской. Внутри корпуса расположена металлическая плата с пускорегулирующей аппаратурой.

Оптическая часть

Отражатель из анодированного алюминия. Защитное прозрачное терпированное стекло.



Рабочее положение



Артикул	Мощность, Вт	Отражатель	Масса, кг	Цвет	Код прожектора	cos φ
LEADER S 150*	1×150	Симметричный	6,8	Серый	1351000710	≥ 0,85
LEADER A 150*	1×150	Асимметричный	6,8	Серый	1351000020	≥ 0,85
LEADER C 150*	1×150	Круглосимметричный	6,8	Серый	1351000410	≥ 0,85
LEADER S 150*	1×150	Симметричный	6,8	Черный	1351000800	≥ 0,85
LEADER A 150*	1×150	Асимметричный	6,8	Черный	1351000080	≥ 0,85
LEADER C 150*	1×150	Круглосимметричный	6,8	Черный	1351000500	≥ 0,85
LEADER S 150*	1×150	Симметричный	6,8	Белый	1351000810	≥ 0,85
LEADER A 150*	1×150	Асимметричный	6,8	Белый	1351000090	≥ 0,85
LEADER C 150*	1×150	Круглосимметричный	6,8	Белый	1351000510	≥ 0,85

* в прожекторе могут быть применены линейные лампы МГЛ или ДНаТ 150 Вт