

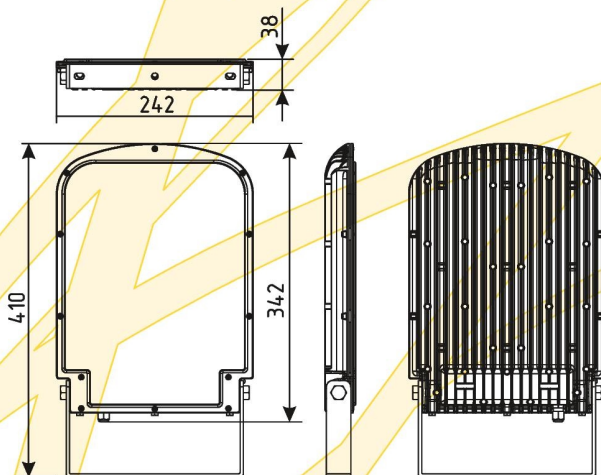
Прожектор для промышленного применения

LuxON Skat

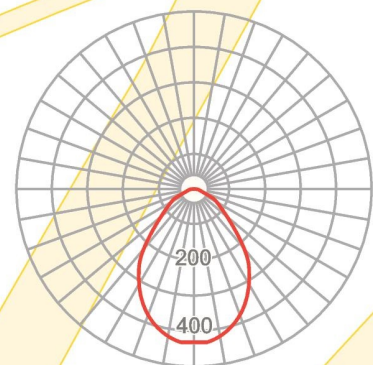


Мощный светодиодный прожектор российского производства **LuxON Skat** — это надежный источник яркого, сфокусированного света, обладающий рядом достоинств, важнейшие из которых: низкое энергопотребление, малый вес, компактные размеры, оригинальное исполнение.

Предназначен для качественного промышленного и архитектурного освещения зданий, мостов, автострад, стоянок и парковок, рекламных площадок, АЗС и производственных цехов. Светодиодное оборудование обладает высоким световым потоком и сфокусированным пучком света, что позволяет использовать его для высокого подвеса. Изделие оснащено поворотным механизмом, который обеспечивает необходимый угол освещения территории.



Габаритный чертеж светильника LuxON Skat



Кривая силы света (КСС)

Технико-экономические характеристики светильника LuxON Skat

Характеристика	Scat 55W	Scat 70W	Scat 80W	Scat 95W	Scat 105W
Световой поток модуля*, макс (Лм)	6 600	7 800	9 900	12 150	13 120
Напряжение питания, (В)	176–264 (AC), 50–60 Гц			196 (DC) 500 мА	128 (DC) 700 мА
Мощность, не более (Вт)	55	70	80	95	105
Количество светодиодов	40		60		80
Коэффициент мощности	0,95				
Эффективность LED	140 лм / Вт				
КПД светильника**	80%				
Источник питания	Встроенный			Внешний (в комплекте)	
Температура свечения (К)	Белый 4700–5300 К				
Индекс цветопередачи (Ra)	75				
Угол обзора 2Q _{1/2} (град)	70				
Класс защиты	IP65				
Температура эксплуатации (°С)	–40...+ 40				
Габариты светильника (мм)	410 x 242 x 38				
Вес, не более (г)	2700			2500 (без ИП)	

* Допускается разброс светового потока модуля до минус 15%.

** Показатель КПД учитывает потери на оптической системе светильника, потери светового потока во время разогрева светильника в случае максимально разрешенной температуры эксплуатации.



Фотографии светильника