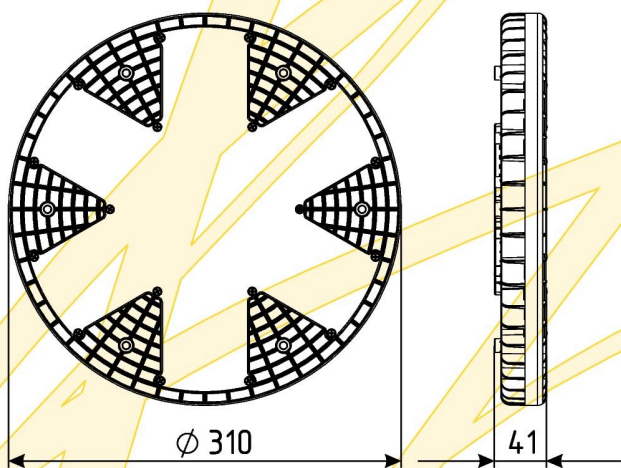
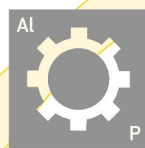


Промышленный светильник

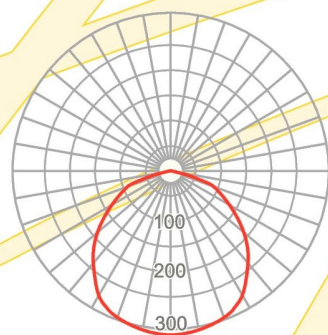
LuxON WebStar



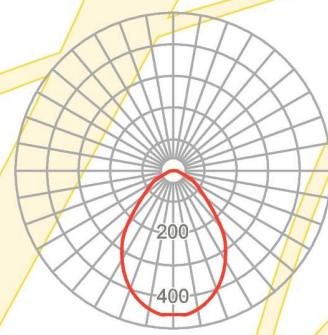
Светодиодный светильник LuxON WebStar ориентирован главным образом на освещение больших площадей, в числе которых: производственные цеха и ангары, складские помещения, логистические центры, территории больших протяженностей. Светильник подходит для замены неэффективных источников света, таких как лампы: накаливания от 500 Вт, ДРЛ-250, ДРЛ-400. Модель данного светильника отличается оригинальным дизайном. При большой мощности имеет компактные размеры, малый вес и обеспечивает эффективный теплоотвод. Светильник может устанавливаться как на тросовых подвесах, так и в накладном варианте.



Габаритный чертеж светильника LuxON WebStar



WebStar 85W



WebStar 70W/80W/95W/105W

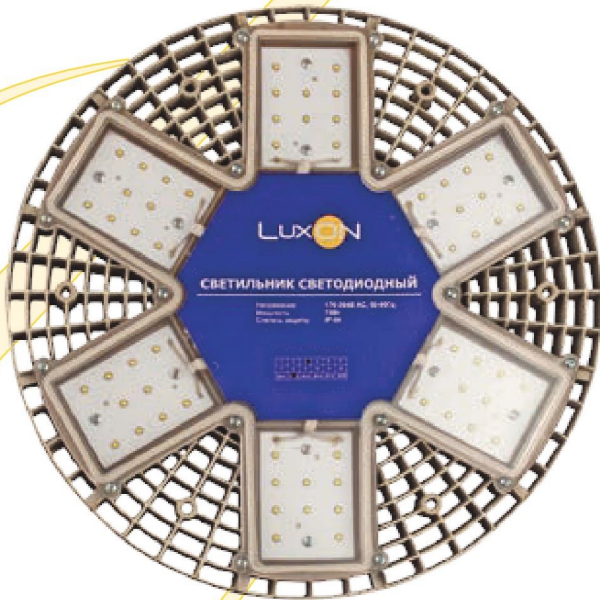
Кривые силы света (КСС)

Технико-экономические характеристики светильника LuxON WebStar

Характеристика	WebStar 70W	WebStar 80W	WebStar 85W	WebStar 95W	WebStar 105W
Световой поток модуля*, макс (Лм)	7800	9900	10220	11700	13120
Напряжение питания, (В)	128 (DC) 500 мА	96 (DC) 700 мА	1506 (DC) 500 мА	196 (DC) 500 мА	128 (DC) 700 мА
Мощность, не более (Вт)	70	80	85	95	105
Эффективность LED, лм/Вт	140		130	140	
КПД светильника**	80%				
Коэффициент мощности	0,95				
Источник питания	Внешний (в комплекте)				
Температура свечения (К)	Белый 4700–5300 К				
Угол обзора 2Q _{1/2} (град)	70		120		70
Класс защиты	IP54				
Температура эксплуатации (°С)	–40...+50		–40...+40		
Габариты светильника (мм)	D310×41				
Вес (г)	3000				

* Допускается разброс светового потока модуля до минус 15%.

** Показатель КПД учитывает потери на оптической системе светильника, потери светового потока во время разогрева светильника в случае максимально разрешенной температуры эксплуатации.



Фотографии светильника