

Установка

Светильник встраивается непосредственно в грунт.

Конструкция

Корпус из литого под давлением алюминия, с порошковой покраской. Пластиковая монтажная коробка. Блок питания встроен в корпус светильника.

Оптическая часть

Линзы из оптического поликарбоната, защитный прозрачный рассеиватель из ударопрочного поликарбоната. Угол рассеивания 30°.

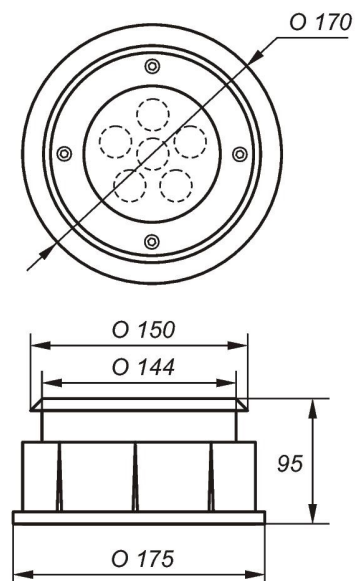
DSS6-07



ТЕХ. ХАРАКТЕРИСТИКИ	белый
световой поток, Лм	720
цветовая температура, К	4000-4500
потребляемая мощность, Вт	6



Ø 144 / Ø 175 mm
(зависит от способа установки)



КОД ДЛЯ ЗАКАЗА

DSS6-07-C-01

описание

свет белый