

SSW15-02



Установка

Крепится на поверхность стены.

Конструкция

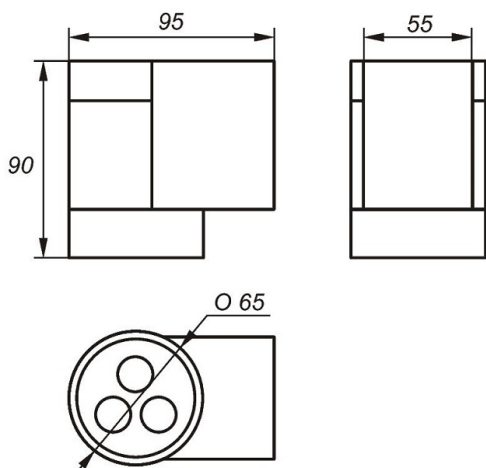
Антивандальный корпус из литого под давлением алюминия с порошковой покраской. Блок питания встроен в корпус светильника.

Оптическая часть

Прозрачный рассеиватель из поликарбоната.



ТЕХ. ХАРАКТЕРИСТИКИ	белый
световой поток, Лм	450
цветовая температура, К	4000-4500
потребляемая мощность, Вт	4



КОД ДЛЯ ЗАКАЗА

SSW15-02-C-01

описание

свет белый