

GRR12-04



ДОПОЛНИТЕЛЬНЫЕ ОПЦИИ



Установка

Крепится на поверхность стены, потолка.

Конструкция

Корпус - анодированный алюминий.
Блок питания встроен в корпус светильника.

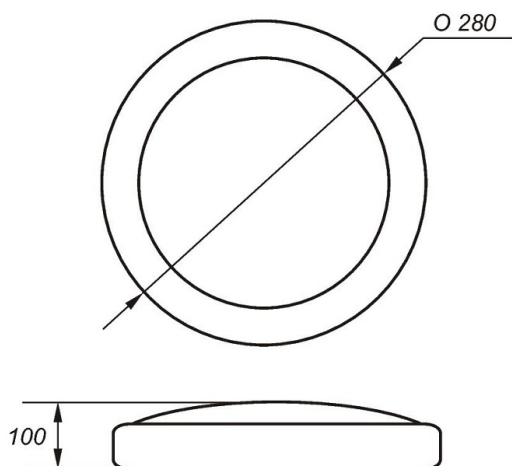
Оптическая часть

Рассеиватель из ударопрочного оптического поликарбоната (опаловый).

Дополнительно

- Аварийный блок питания (поставляется под заказ). Время автономной работы 1,5 часа при 100% мощности.
- Датчик движения.

ТЕХ. ХАРАКТЕРИСТИКИ	белый
световой поток, Лм	1440
цветовая температура, К	4000-4500
потребляемая мощность, Вт	12



КОД ДЛЯ ЗАКАЗА

GRR12-04-C-02



свет белый

GRR12-04-C-02-MS



свет белый, датчик движения

Модель со встроенным аварийным блоком питания

GRR12-04-C-02-EL



свет белый

GRR18-05



Установка

Крепится на поверхность стены, потолка.

Конструкция

Корпус - анодированный алюминий.
Блок питания встроен в корпус светильника.

Оптическая часть

Рассеиватель из ударопрочного оптического поликарбоната (опаловый).

Дополнительно

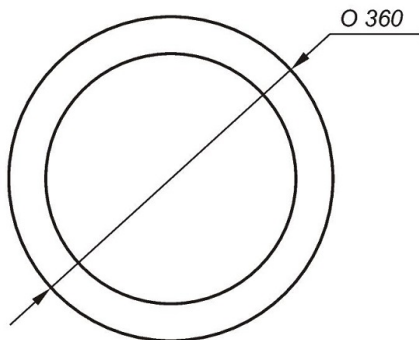
- Аварийный блок питания (поставляется под заказ). Время автономной работы 1,5 часа при 100% мощности.
- Датчик движения.



ДОПОЛНИТЕЛЬНЫЕ ОПЦИИ



ТЕХ. ХАРАКТЕРИСТИКИ	белый	теплый
световой поток, Лм	2160	1800
цветовая температура, К	4000-4500	2800-3200
потребляемая мощность, Вт	18	



КОД ДЛЯ ЗАКАЗА

КОД ДЛЯ ЗАКАЗА	описание
GRR18-05-C-02	свет белый
GRR18-05-W-02	свет теплый
GRR18-05-C-02-MS	свет белый, датчик движения

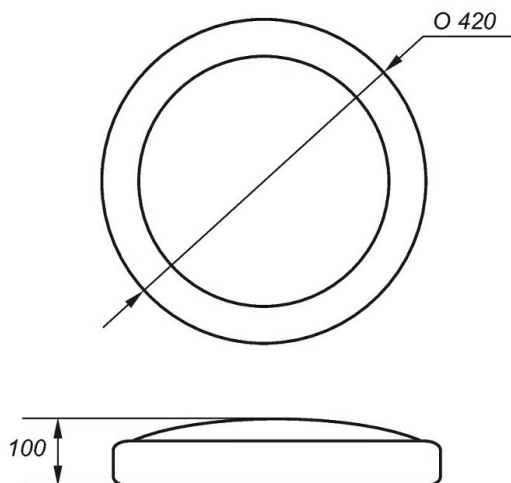
Модель со встроенным аварийным блоком питания

GRR18-05-C-02-EL	свет белый
------------------	------------

GRR36-06



ДОПОЛНИТЕЛЬНЫЕ ОПЦИИ



Установка

Крепится на поверхность стены, потолка.

Конструкция

Корпус - анодированный алюминий.
Блок питания встроен в корпус светильника.

Оптическая часть

Рассеиватель из ударопрочного оптического поликарбоната (опаловый).

Дополнительно

- Аварийный блок питания (поставляется под заказ). Время автономной работы 1,5 часа при 100% мощности.
- Датчик движения.

ТЕХ. ХАРАКТЕРИСТИКИ	белый
световой поток, Лм	4320
цветовая температура, К	4000-4500
потребляемая мощность, Вт	36

КОД ДЛЯ ЗАКАЗА

GRR36-06-C-02



свет белый

GRR36-06-C-02-MS



свет белый, датчик движения

Модель со встроенным аварийным блоком питания

GRR36-06-C-02-EL



свет белый