

DSL52-02



Установка

Крепление на поверхность стены/потолка.
Подходит для использования вне помещений.

Конструкция

Корпус из литого под давлением алюминия, окрашенный порошковой краской. Блок питания встроен в корпус светильника. Рабочее положение - произвольное.

Оптическая часть

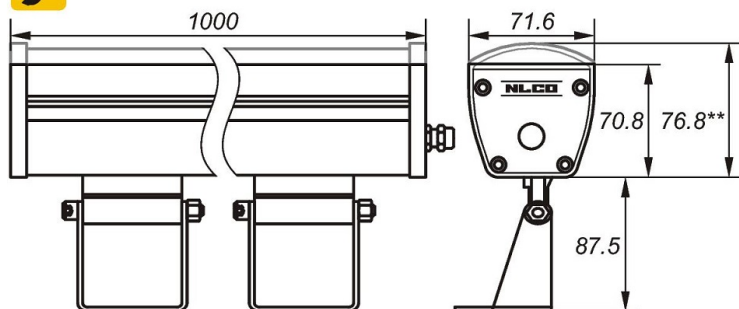
Прозрачные линзы из оптического поликарбоната, угол рассеивания 10°/15°/20°/25°/30°/35°/10°x40°/15°x45°/115° в зависимости от модели.
Стандартное исполнение 115° без линз.



ДОПОЛНИТЕЛЬНЫЕ ОПЦИИ



– взрывозащищенное исполнение*



** для моделей с рассеивателем из оптического поликарбоната

ТЕХ. ХАРАКТЕРИСТИКИ	белый
световой поток, Лм	6000
цветовая температура, К	5000-5500
потребляемая мощность, Вт	52
вес, кг	5.5

КОД ДЛЯ ЗАКАЗА

описание

DSL52-02-C-51	■	прозрачные линзы, угол рассеивания 10°
DSL52-02-C-52	■	прозрачные линзы, угол рассеивания 15°
DSL52-02-C-53	■	прозрачные линзы, угол рассеивания 20°
DSL52-02-C-54	■	прозрачные линзы, угол рассеивания 25°
DSL52-02-C-55	■	прозрачные линзы, угол рассеивания 30°
DSL52-02-C-56	■	прозрачные линзы, угол рассеивания 35°
DSL52-02-C-62	■	прозрачные линзы, угол рассеивания 10°x40°
DSL52-02-C-71	■	прозрачные линзы, угол рассеивания 15°x45°
DSL52-02-C-01	■	прозрачный рассеиватель из поликарбоната, угол рассеивания 115°
DSL52-02-C-02	■	матовый рассеиватель из поликарбоната, угол рассеивания 115°
DSL52-02-C-03	■	прозрачный рассеиватель из поликарбонат. профиля, угол рассеивания 115°
DSL52-02-C-04	■	матовый рассеиватель из поликарбонатного профиля, угол рассеивания 115°
DSL52-02-C-05	■	текстурированный рассеиватель из поликарбоната, угол рассеивания 115°
DSL52-02-C-06	■	прозрачный рассеиватель из каленого стекла, угол рассеивания 115°
DSL52-02-C-07	■	матовый рассеиватель из каленого стекла, угол рассеивания 115°

*Для заказа светильников во **взрывозащищенном исполнении** добавьте к коду заказа 2ExpAИIT6.

Установка

Крепление на поверхность стены/потолка.
Подходит для использования вне помещений.

DSL78-04

Конструкция

Корпус из литого под давлением алюминия, окрашенный порошковой краской. Блок питания встроен в корпус светильника. Рабочее положение - произвольное.

Оптическая часть

Прозрачные линзы из оптического поликарбоната, угол рассеивания 10°/15°/20°/25°/30°/35°/10°x40°/15°x45°/115° в зависимости от модели.

Стандартное исполнение 115° без линз.



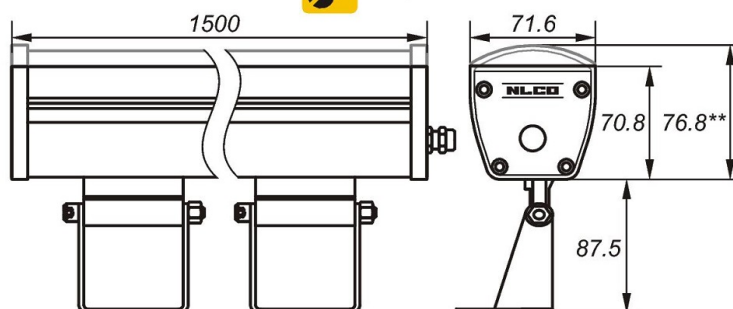
ТЕХ. ХАРАКТЕРИСТИКИ	белый
световой поток, Лм	9000
цветовая температура, К	5000-5500
потребляемая мощность, Вт	78
вес, кг	7.7



ДОПОЛНИТЕЛЬНЫЕ ОПЦИИ



- взрывозащищенное исполнение*



** для моделей с рассеивателем из оптического поликарбоната

КОД ДЛЯ ЗАКАЗА	описание
DSL78-04-C-51	прозрачные линзы, угол рассеивания 10°
DSL78-04-C-52	прозрачные линзы, угол рассеивания 15°
DSL78-04-C-53	прозрачные линзы, угол рассеивания 20°
DSL78-04-C-54	прозрачные линзы, угол рассеивания 25°
DSL78-04-C-55	прозрачные линзы, угол рассеивания 30°
DSL78-04-C-56	прозрачные линзы, угол рассеивания 35°
DSL78-04-C-62	прозрачные линзы, угол рассеивания 10°x40°
DSL78-04-C-71	прозрачные линзы, угол рассеивания 15°x45°
DSL78-04-C-01	прозрачный рассеиватель из поликарбоната, угол рассеивания 115°
DSL78-04-C-02	матовый рассеиватель из поликарбоната, угол рассеивания 115°
DSL78-04-C-03	прозрачный рассеиватель из поликарбонат. профиля, угол рассеивания 115°
DSL78-04-C-04	матовый рассеиватель из поликарбонатного профиля, угол рассеивания 115°
DSL78-04-C-05	текстурированный рассеиватель из оптического поликарбоната
DSL78-04-C-06	прозрачный рассеиватель из каленого стекла, угол рассеивания 115°
DSL78-04-C-07	матовый рассеиватель из каленого стекла, угол рассеивания 115°

*Для заказа светильников во **взрывозащищенном исполнении** добавьте к коду заказа 2ExpAИIT6.