

Установка

Крепление на поверхность стены/потолка.
Подходит для использования вне помещений.

OSF20-02

Конструкция

Корпус из литого под давлением алюминия, окрашенный порошковой краской. Блок питания встроен в корпус светильника. Рабочее положение - произвольное.

Оптическая часть

Прозрачные линзы из оптического поликарбоната, угол рассеивания 10°/15°/20°/25°/30°/35°/10°x40°/15°x45°/115° в зависимости от модели.

Стандартное исполнение 115° без линз.



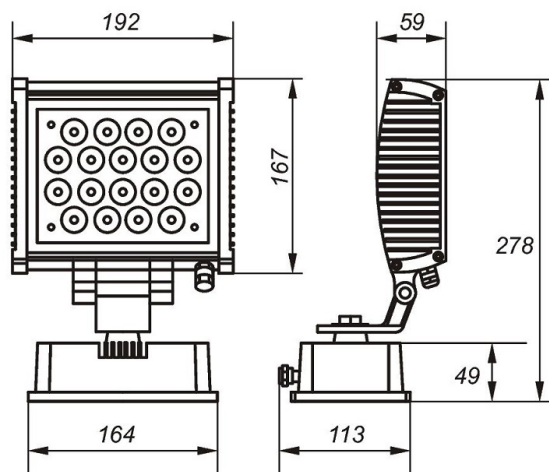
ТЕХ. ХАРАКТЕРИСТИКИ	белый
световой поток, Лм	2400
цветовая температура, К	5000-5500
потребляемая мощность, Вт	20
вес, кг	1.7



ДОПОЛНИТЕЛЬНЫЕ ОПЦИИ



– взрывозащищенное исполнение*



КОД ДЛЯ ЗАКАЗА	описание
OSF20-02-C-51	прозрачные линзы, угол рассеивания 10°
OSF20-02-C-52	прозрачные линзы, угол рассеивания 15°
OSF20-02-C-53	прозрачные линзы, угол рассеивания 20°
OSF20-02-C-54	прозрачные линзы, угол рассеивания 25°
OSF20-02-C-55	прозрачные линзы, угол рассеивания 30°
OSF20-02-C-56	прозрачные линзы, угол рассеивания 35°
OSF20-02-C-62	прозрачные линзы, угол рассеивания 10°x40°
OSF20-02-C-71	прозрачные линзы, угол рассеивания 15°x45°
OSF20-02-C-72	угол рассеивания 115°, без линз

*Для заказа светильников во **взрывозащищенном исполнении** добавьте к коду заказа 2ExpAИIT6.