

Назначение

Освещение улиц и дорог со средней и низкой интенсивностью движения транспорта (категория Б и В), а также площадей и дворовых территорий.

Установка

Светильник рекомендуется устанавливать на Г-образных кронштейнах опор. Диаметр трубы оголовника кронштейна 60 мм. Высота установки светильника 4-9 м. Способ установки - консольный.

Конструкция

Специальный облегченный корпус из литого под давлением алюминия, окрашенный порошковой краской.

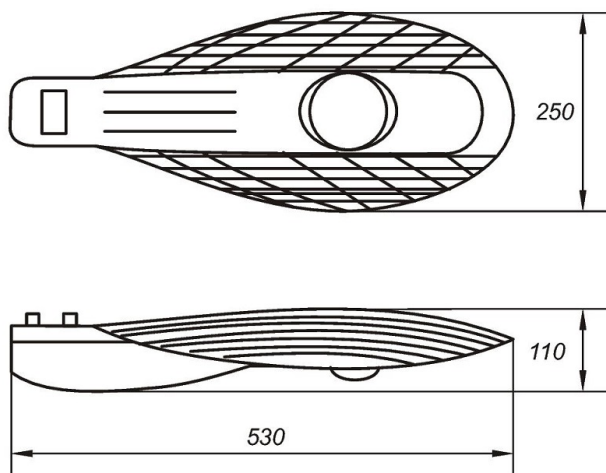
Оптическая часть

Прозрачные линзы из оптического поликарбоната, угол рассеивания 120°x90°.

OCR50-20



ТЕХ. ХАРАКТЕРИСТИКИ	белый
световой поток, Лм	6240
цветовая температура, К	5000-5500
потребляемая мощность, Вт	52
вес, кг	5,9



КОД ДЛЯ ЗАКАЗА

OCR50-20-C-82

описание

угол рассеивания 120°x90°