

### Установка

Встраивается в потолки типа «Армстронг» или в подшивные потолки из гипсокартона.

### Конструкция

Круглый алюминиевый корпус (стандартное исполнение - цвет «белый»). Блок питания в отдельном выносном боксе.

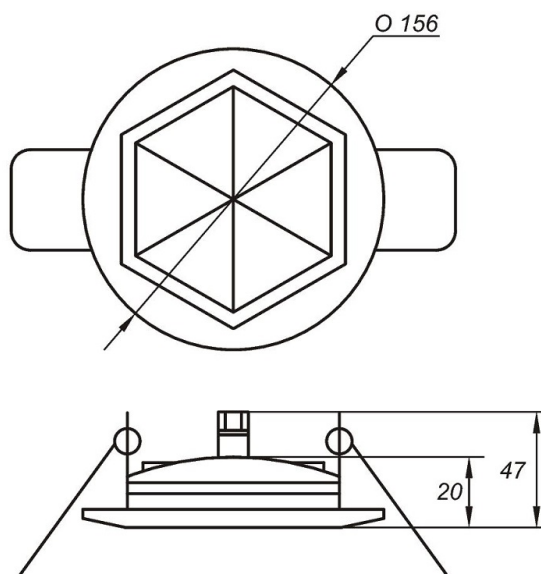
### Оптическая часть

Матовый рассеиватель из ударопрочного оптического поликарбоната, угол рассеивания 160°.

**TRD11-01**



ТЕХ. ХАРАКТЕРИСТИКИ	белый	теплый
световой поток, Лм	1210	1100
цветовая температура, К	4000-4500	2800-3200
потребляемая мощность, Вт	11	



### КОД ДЛЯ ЗАКАЗА

TRD11-01-C-02



### описание

свет белый

TRD11-01-W-02



свет теплый