

Установка

Встраивается в потолки типа «Армстронг» или в подшивные потолки из гипсокартона.

TRD14-06

Конструкция

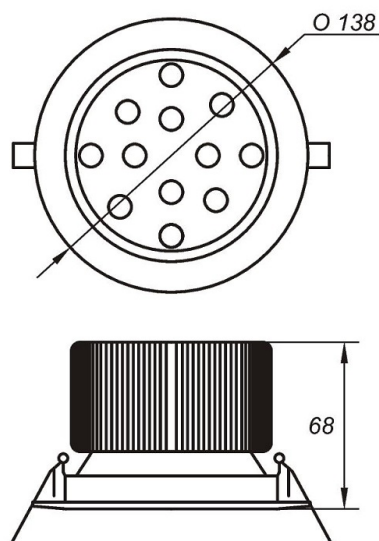
Круглый алюминиевый корпус (стандартное исполнение - цвет «серебристый»). Блок питания в отдельном выносном боксе.

Оптическая часть

Прозрачные линзы из оптического поликарбоната, угол рассеивания 15°/30°/45°/60° в зависимости от модели. Стандартная комплектация - 60°.



ТЕХ. ХАРАКТЕРИСТИКИ	белый	теплый
световой поток, Лм	1680	1000
цветовая температура, К	4000-4500	2800-3200
потребляемая мощность, Вт	14	

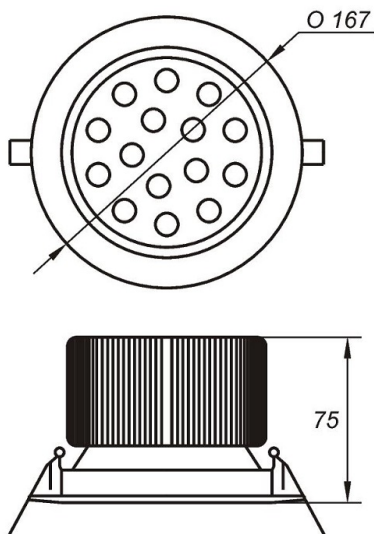


КОД ДЛЯ ЗАКАЗА

описание

TRD14-06-C-52	■	свет белый, угол рассеивания 15°
TRD14-06-W-52	■	свет теплый, угол рассеивания 15°
TRD14-06-C-55	■	свет белый, угол рассеивания 30°
TRD14-06-W-55	■	свет теплый, угол рассеивания 30°
TRD14-06-C-58	■	свет белый, угол рассеивания 45°
TRD14-06-W-58	■	свет теплый, угол рассеивания 45°
TRD14-06-C-61	■	свет белый, угол рассеивания 60°
TRD14-06-W-61	■	свет теплый, угол рассеивания 60°

TRD17-09



Установка

Встраивается в потолки типа «Армстронг» или в подшивные потолки из гипсокартона.

Конструкция

Круглый алюминиевый корпус (стандартное исполнение - цвет «серебристый»). Блок питания в отдельном выносном боксе.

Оптическая часть

Прозрачные линзы из оптического поликарбоната, угол рассеивания 15°/30°/45°/60° в зависимости от модели. Стандартная комплектация - 60°.

ТЕХ. ХАРАКТЕРИСТИКИ	белый	теплый
световой поток, Лм	2040	1700
цветовая температура, К	4000-4500	2800-3200
потребляемая мощность, Вт	17	

КОД ДЛЯ ЗАКАЗА

описание

TRD17-09-C-52	■	свет белый, угол рассеивания 15°
TRD17-09-W-52	■	свет теплый, угол рассеивания 15°
TRD17-09-C-55	■	свет белый, угол рассеивания 30°
TRD17-09-W-55	■	свет теплый, угол рассеивания 30°
TRD17-09-C-58	■	свет белый, угол рассеивания 45°
TRD17-09-W-58	■	свет теплый, угол рассеивания 45°
TRD17-09-C-61	■	свет белый, угол рассеивания 60°
TRD17-09-W-61	■	свет теплый, угол рассеивания 60°

Установка

Встраивается в потолки типа «Армстронг» или в подшивные потолки из гипсокартона.

TRD20-12

Конструкция

Круглый алюминиевый корпус (стандартное исполнение - цвет «серебристый»). Блок питания в отдельном выносном боксе.

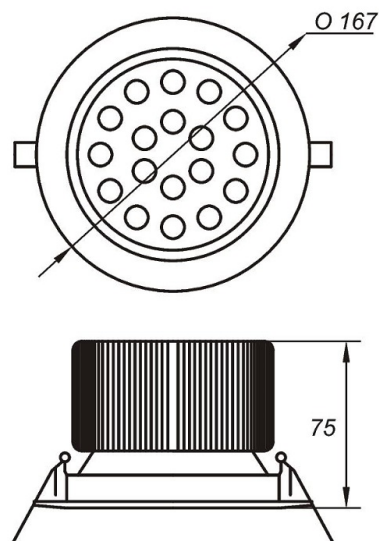
Оптическая часть

Прозрачные линзы из оптического поликарбоната, угол рассеивания 15°/30°/45°/60° в зависимости от модели.

Стандартная комплектация - 60°.



ТЕХ. ХАРАКТЕРИСТИКИ	белый	теплый
световой поток, Лм	2400	2000
цветовая температура, К	4000-4500	2800-3200
потребляемая мощность, Вт	20	



КОД ДЛЯ ЗАКАЗА

описание

TRD20-12-C-52		свет белый, угол рассеивания 15°
TRD20-12-W-52		свет теплый, угол рассеивания 15°
TRD20-12-C-55		свет белый, угол рассеивания 30°
TRD20-12-W-55		свет теплый, угол рассеивания 30°
TRD20-12-C-58		свет белый, угол рассеивания 45°
TRD20-12-W-58		свет теплый, угол рассеивания 45°
TRD20-12-C-61		свет белый, угол рассеивания 60°
TRD20-12-W-61		свет теплый, угол рассеивания 60°