

Установка

Встраивается в потолки типа «Армстронг» или в подшивные потолки из гипсокартона.

TRD26-16

Конструкция

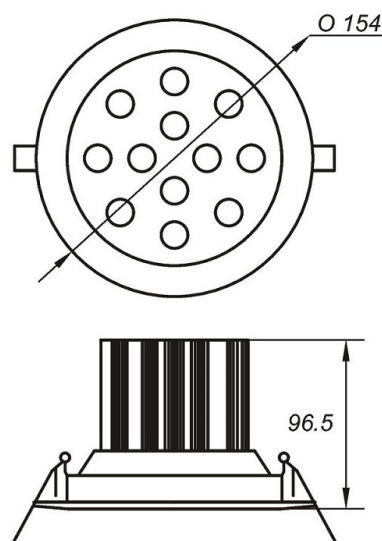
Круглый алюминиевый корпус (стандартное исполнение - цвет «серебристый»). Блок питания в отдельном выносном боксе.

Оптическая часть

Прозрачные линзы из оптического поликарбоната, угол рассеивания 15°/30°/45°/60° в зависимости от модели.
Стандартная комплектация - 30°.



ТЕХ. ХАРАКТЕРИСТИКИ	белый	теплый
световой поток, Лм	3100	2600
цветовая температура, К	4000-4500	2800-3200
потребляемая мощность, Вт	26	



КОД ДЛЯ ЗАКАЗА

описание

TRD26-16-C-52	■	свет белый, угол рассеивания 15°
TRD26-16-W-52	■	свет теплый, угол рассеивания 15°
TRD26-16-C-55	■	свет белый, угол рассеивания 30°
TRD26-16-W-55	■	свет теплый, угол рассеивания 30°
TRD26-16-C-58	■	свет белый, угол рассеивания 45°
TRD26-16-W-58	■	свет теплый, угол рассеивания 45°
TRD26-16-C-61	■	свет белый, угол рассеивания 60°
TRD26-16-W-61	■	свет теплый, угол рассеивания 60°

Установка

Встраивается в потолки типа «Армстронг» или в подшивные потолки из гипсокартона.

TRD34-18

Конструкция

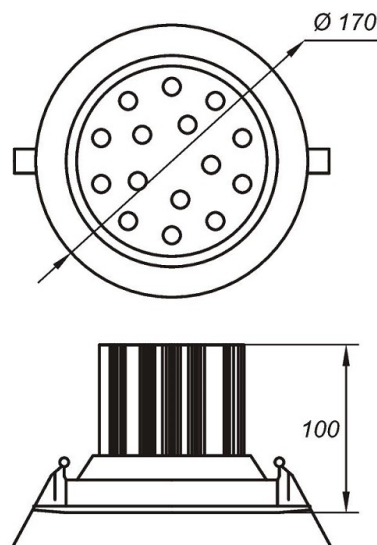
Круглый алюминиевый корпус (стандартное исполнение -цвет «серебристый»). Блок питания в отдельном выносном боксе.

Оптическая часть

Прозрачные линзы из оптического поликарбоната, угол рассеивания 15°/30°/45°/60° в зависимости от модели.
Стандартная комплектация - 30°.



ТЕХ. ХАРАКТЕРИСТИКИ	белый	теплый
световой поток, Лм	3900	3400
цветовая температура, К	4000-4500	2800-3200
потребляемая мощность, Вт	34	



КОД ДЛЯ ЗАКАЗА

описание

TRD34-18-C-52	■	свет белый, угол рассеивания 15°
TRD34-18-W-52	■	свет теплый, угол рассеивания 15°
TRD34-18-C-55	■	свет белый, угол рассеивания 30°
TRD34-18-W-55	■	свет теплый, угол рассеивания 30°
TRD34-18-C-58	■	свет белый, угол рассеивания 45°
TRD34-18-W-58	■	свет теплый, угол рассеивания 45°
TRD34-18-C-61	■	свет белый, угол рассеивания 60°
TRD34-18-W-61	■	свет теплый, угол рассеивания 60°