

TRD20-11



Установка

Встраивается в потолки типа «Армстронг» или в подшивные потолки из гипсокартона.

Конструкция

Круглый алюминиевый корпус (стандартное исполнение - цвет «серебристый»). Блок питания в отдельном выносном боксе.

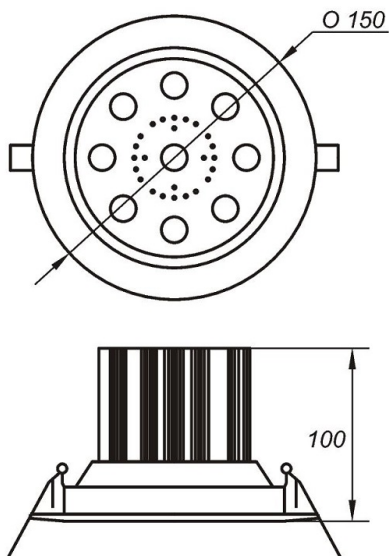
Оптическая часть

Прозрачные линзы из оптического поликарбоната, угол рассеивания 15°/30°/45°/60° в зависимости от модели.

Стандартная комплектация - 30°.



ТЕХ. ХАРАКТЕРИСТИКИ	белый	теплый
световой поток, Лм	2400	2000
цветовая температура, К	4500-5500	2800-3200
потребляемая мощность, Вт	20	



КОД ДЛЯ ЗАКАЗА

описание

TRD20-11-C-52	■	свет белый, угол рассеивания 15°
TRD20-11-W-52	■	свет теплый, угол рассеивания 15°
TRD20-11-C-55	■	свет белый, угол рассеивания 30°
TRD20-11-W-55	■	свет теплый, угол рассеивания 30°
TRD20-11-C-58	■	свет белый, угол рассеивания 45°
TRD20-11-W-58	■	свет теплый, угол рассеивания 45°
TRD20-11-C-61	■	свет белый, угол рассеивания 60°
TRD20-11-W-61	■	свет теплый, угол рассеивания 60°