

### Информационное письмо

Дата: 11.07.2017

Тема: «Изменения в ассортименте и ценах на продукцию, услугах и сервисах  
ООО «МГК «Световые Технологии»

1. О старте продаж новой серии мощных светодиодных прожекторов HB LED FLOODLIGHT .....2
2. О старте продаж светильников серии DOMINO LED ..... 3
3. О старте продаж светодиодных парковых светильников серий GORIZONT LED, CLASSIC LED .....5
4. Об увеличении светового потока и эффективности промышленных светильников серии LB/S ECO LED.....8
5. О введении новой ценовой группы LT SYSTEMS/SOLUTIONS ..... 9
6. Об изменении цен на некоторые позиции пиктограмм ..... 9
7. О повышении цен на некоторые модификации светильников SLICK LED....10
8. О временной блокировке продаж некоторых креплений для светильников серии INSEL LB/S LED.....10
9. О выводе из ассортимента аварийных светильников с люминесцентными лампами 11 Вт .....11
10. О выводе из ассортимента некоторых модификаций POLARIS .....11
11. О необходимости проведения пуско-наладочных работ в группе LT SOLUTIONS.....12
12. Клиентский сервис .....12
13. О перечне продукции, реализуемой по специальным ценам .....13

### УВАЖАЕМЫЕ ПАРТНЕРЫ!

Предлагаем Вашему вниманию информационное письмо об акциях, новостях, изменениях в ассортименте и ценах на продукцию компании ООО «МГК «Световые Технологии».

#### 1. О старте продаж новой серии мощных светодиодных прожекторов HB LED FLOODLIGHT

Сообщаем Вам, о запуске производства новой серии мощных светодиодных прожекторов серии HB LED FLOODLIGHT, предназначенных для освещения открытых производственных площадок и предназначенных для замены прожекторов серии ГО-1000.

Преимуществами прожекторов HB LED FLOODLIGHT являются:

- Модульная конструкция с возможностью регулировки лиры для установки прожектора под углом к освещаемой поверхности
- Вторичная оптика с углом раскрытия от 15 до 60 градусов
- Мгновенное включение. По сравнению с прожекторами типа ГО-1000 не требуется дополнительных блоков мгновенного перезапуска
- Экологичность. По сравнению с прожекторами типа ГО-1000 не требуется замена и утилизация металлогалогенных ламп.

Для заказа доступны:

Артикул	Наименование	Базовая цена, руб. с НДС
1224001470	HB LED 800 D15 5000K	145 300,00
1224002030	HB LED 800 D40 5000K	145 300,00
1224001740	HB LED 800 D60 5000K	145 300,00

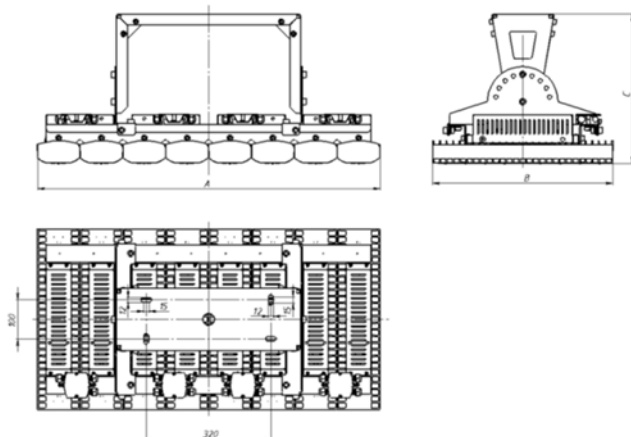
Технические характеристики:

Артикул	Наименование	Световой поток, лм	Мощность, Вт.	Лм/Вт	К <sub>м</sub>	Вес, кг
1224001470	HB LED 800 D15 5000K	86 900	910	95	≥0,96	37
1224002030	HB LED 800 D40 5000K	90 300	910	99	≥0,96	37
1224001740	HB LED 800 D60 5000K	90 300	910	99	≥0,96	37

Фото прожектора HB LED 800 D15 5000K:



Габаритные размеры:



Артикул	Наименование	A	B	C
1224001470	HB LED 800 D15 5000K	880мм	463мм	383мм
1224002030	HB LED 800 D40 5000K			
1224001740	HB LED 800 D60 5000K			

## 2. О старте продаж светильников серии DOMINO LED

Рады сообщить Вам о начале продаж магистральной светодиодной системы премиум-класса DOMINO LED с линзовой оптикой и различными типами светораспределения для решения любых задач проектирования осветительной установки торгового зала для крупноформатного и среднеформатного ритейла.

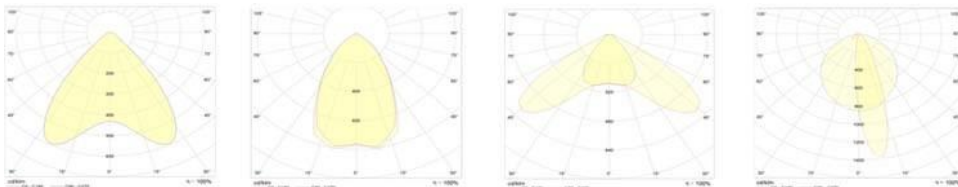


Отличительные особенности светильников серии DOMINO LED:

- Компактный стальной корпус двух типоразмеров: 1,5 м и 3 м
- Возможность установки как на опорную поверхность, так на тросовые подвесы
- Плавающие скобы подвеса (точки крепления могут быть расположены в любом месте корпуса)
- Степень пылевлагозащиты - IP20
- Магистральная проводка 5x2,5мм
- Движковый переключатель фаз на четыре положения (L1, L2, L3, n/a) установлен на корпусе для удобства переключения фаз.
- Соединение светильников в линию и под углом без использования инструмента (по принципу «Plug-In»)
- Соединительные элементы различной геометрии (L, T, X –образные), выполняющие функцию механического и электрического соединения



- Световой поток 4900-9200 лм для версий 1,5 метра и 9800-18000 лм для версий 3 метра
- Эффективность до 130 лм/Вт
- Линзы из фотостабилизированного PC, устойчивые к УФ излучению (не желтеют со временем)
- Четыре варианта КСС: глубокая (тип Г), косинусная (тип Д), полуширокая (тип Л), асимметричная



- Цветовая температура: 4000К (3000К под заказ)
- CRI>80 (>90 под заказ)
- Полное соответствие стандартам ГОСТ (электромагнитная совместимость, отсутствие пульсаций светового потока)
- Возможны модификации с аварийным блоком и управлением (1...10, DALI, МЕ6)

Характеристики новой серии:

Наименование	Световой поток, лм	Мощность, Вт	Лм/Вт	Код светильника	PFC
DOMINO LED 40 D90 4000K	4 900	38	129	1232000010	> 0,95
DOMINO LED 40 D60/15 4000K	4 900	38	129	1232000130	> 0,95
DOMINO LED 40 D60 4000K	4 900	38	129	1232000050	> 0,95
DOMINO LED 40 D120 4000K	4 900	38	129	1232000090	> 0,95
DOMINO LED 80 D90 4000K	9 200	75	123	1232000030	> 0,95
DOMINO LED 80 D60/15 4000K	9 200	75	123	1232000150	> 0,95
DOMINO LED 80 D60 4000K	9 200	75	123	1232000070	> 0,95
DOMINO LED 80 D120 4000K	9 200	75	123	1232000110	> 0,95
DOMINO LED 2x40 D90 4000K	9 800	75	131	1232000020	> 0,95
DOMINO LED 2x40 D60/15 4000K	9 800	75	131	1232000140	> 0,95
DOMINO LED 2x40 D60 4000K	9 800	75	131	1232000060	> 0,95
DOMINO LED 2x40 D120 4000K	9 800	75	131	1232000100	> 0,95
DOMINO LED 2x80 D90 4000K	18 000	155	116	1232000040	> 0,95
DOMINO LED 2x80 D60/15 4000K	18 000	155	116	1232000160	> 0,95
DOMINO LED 2x80 D60 4000K	18 000	155	116	1232000080	> 0,95
DOMINO LED 2x80 D120 4000K	18 000	155	116	1232000120	> 0,95

Информация для заказа:

Артикул	Наименование	Базовая цена, руб. с НДС
1232000010	DOMINO LED 40 D90 4000K	10 460,00
1232000130	DOMINO LED 40 D60/15 4000K	10 460,00
1232000050	DOMINO LED 40 D60 4000K	10 460,00
1232000090	DOMINO LED 40 D120 4000K	10 460,00
1232000030	DOMINO LED 80 D90 4000K	11 825,00
1232000150	DOMINO LED 80 D60/15 4000K	11 825,00
1232000070	DOMINO LED 80 D60 4000K	11 825,00
1232000110	DOMINO LED 80 D120 4000K	11 825,00
1232000020	DOMINO LED 2x40 D90 4000K	19 600,00
1232000140	DOMINO LED 2x40 D60/15 4000K	19 600,00
1232000060	DOMINO LED 2x40 D60 4000K	19 600,00
1232000100	DOMINO LED 2x40 D120 4000K	19 600,00
1232000040	DOMINO LED 2x80 D90 4000K	20 720,00
1232000160	DOMINO LED 2x80 D60/15 4000K	20 720,00
1232000080	DOMINO LED 2x80 D60 4000K	20 720,00
1232000120	DOMINO LED 2x80 D120 4000K	20 720,00

Светильники серии DOMINO LED предназначены для использования в торговых залах гипер- и супермаркетов и являются прямой заменой классическим решениям на линейных люминесцентных лампах.

Все модификации серии DOMINO LED доступны для заказа.

Более подробная информация представлена на сайте –

<http://ltcompany.com/ru/products/types/indoor-luminaires/continuous-rw-systems/domino-led/>

### 3. О старте продаж светодиодных парковых светильников серий GORIZONT LED, CLASSIC LED

В ассортименте направления «Наружное освещение» с Июля 2017 года начинаются продажи трех новых серий светодиодных светильников для паркового и уличного освещения - GORIZONT LED и CLASSIC LED.

- **GORIZONT LED** – универсальное решение для города



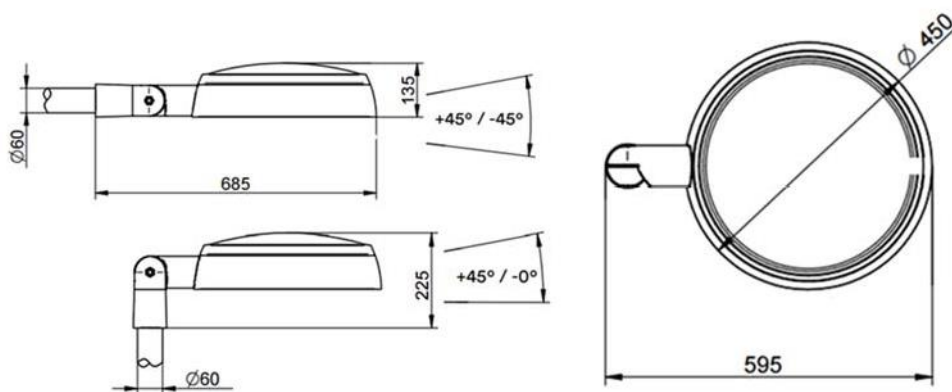
Отличительными особенностями светильников GORIZONT LED являются:

- Уникальный дизайн для городского освещения современной застройки и исторических зон
- Эффективная и комфортная широкая оптика
- Универсальный регулируемый кронштейн (консольный /торшерный) для трубы диаметром 60мм
- Простой монтаж – безинструментальный доступ к блоку питания и его замена
- Качественный белый свет 3000/4000K

- 4 типа мощности/светового потока
- Защита от скачков напряжения 4/6 кВ
- Литой алюминиевый корпус и кронштейн общим весом менее 7.5 кг
- Срок службы более 50000ч
- Рабочая температура от -40 до +40°C
- Степень защиты – IP65

Основные технические характеристики:

Тех. характеристики	GORIZONT LED 35	GORIZONT LED 55	GORIZONT LED 75	GORIZONT LED 105
Потребляемая мощность, Вт.	35	53	71	107
Световой поток, лм.	3675	5565	7455	11235
Эффективность, лм/Вт	105	105	105	105
Оптика	Широкая боковая			
Габаритные размеры (ДхШхВ), мм	638x110x106			
Цветовая температура, К	3000/4000К			
Индекс цветопередачи	≥70			
Степень защиты, IP	IP65			
Климатическое исполнение	УХЛ1*			
Диапазон рабочих температур, °С	-40...+40			



Цены на базовые модификации приведены в таблице:

Артикул	Наименование	Базовая цена, руб. с НДС
1679000020	GORIZONT LED 35 W 3000K	44 600
1679000010	GORIZONT LED 35 W 4000K	44 600
1679000040	GORIZONT LED 55 W 3000K	49 100
1679000030	GORIZONT LED 55 W 4000K	49 100
1679000060	GORIZONT LED 75 W 3000K	53 815

1679000050	GORIZONT LED 75 W 4000K	53 815
1679000080	GORIZONT LED 105 W 3000K	55 800
1679000070	GORIZONT LED 105 W 4000K	55 800

➤ **CLASSIC LED** – светильники для исторических зон

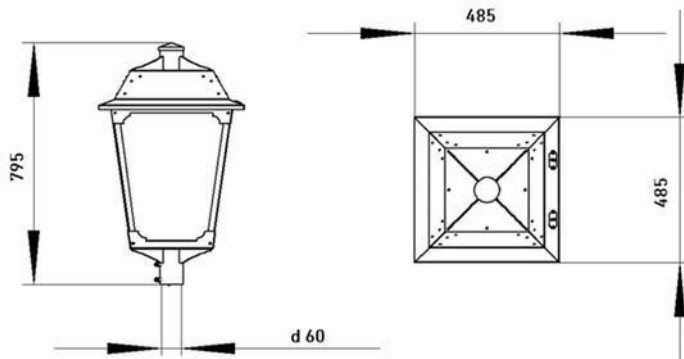


Отличительными особенностями светильников CLASSIC LED являются:

- Ретро дизайн для освещения исторических зон и парков
- Эффективная и комфортный свет
- Возможность установки поликарбонатного рассеивателя (OPL) для более мягкого светораспределения
- Монтаж на торшерную опору диаметром 60 мм или на подвес диаметром 42 мм
- Простой монтаж – доступ к блоку питания и его замена с помощью 1 винта
- Возможность очистки без разборки светильника
- Качественный белый свет 2700/4000K
- 2 типа мощности/светового потока
- Защита от скачков напряжения 4/6 кВ
- Специальное коррозионностойкое покрытие
- Срок службы более 50000ч
- Рабочая температура от -40 до +40°C
- Степень защиты – IP65

Основные технические характеристики:

Тех. характеристики	CLASSIC LED 35	CLASSIC LED 70
Потребляемая мощность, Вт.	35	70
Световой поток, лм.	3510	6950
Эффективность, лм/Вт	100	99
Габаритные размеры (ДхШхВ), мм	485x485x795	
Цветовая температура, К	2700/4000K	
Индекс цветопередачи	≥70	
Степень защиты, IP	IP65	
Климатическое исполнение	УХЛ1*	
Диапазон рабочих температур, °С	-40...+40	



Цены на базовые модификации приведены в таблице:

Артикул	Наименование	Базовая цена, руб. с НДС
1652000030	CLASSIC LED 35 2700K	14 550
1652000070	CLASSIC LED 35 3000K	14 550
1652000110	CLASSIC LED 35 4000K	14 550
1652000050	CLASSIC LED 35 OPL 2700K	15 500
1652000090	CLASSIC LED 35 OPL 3000K	15 500
1652000130	CLASSIC LED 35 OPL 4000K	15 500
1652000020	CLASSIC LED 70 2700K	16 000
1652000060	CLASSIC LED 70 3000K	16 000
1652000100	CLASSIC LED 70 4000K	16 000
1652000040	CLASSIC LED 70 OPL 2700K	16 500
1652000080	CLASSIC LED 70 OPL 3000K	16 500
1652000120	CLASSIC LED 70 OPL 4000K	16 500

#### 4. Об увеличении светового потока и эффективности промышленных светильников серии LB/S ECO LED

Сообщаем Вам, что связи с улучшением световой отдачи светодиодов, устанавливаемых в светильниках серии LB/S ECO LED, значения светового потока, со светильников этой серии и их модификаций, увеличилось и составляет:

Артикул	Наименование	Старые значения (световой поток, лм/номинальная мощность, Вт)	Новые значения (световой поток, лм/номинальная мощность, Вт)	Старая эффективность, лм/Вт	Новая эффективность, лм/Вт
1334000600	LB/S C ECO LED 75 5000K	7500/75	9100/72	100	126
1334000610	LB/S M ECO LED 75 5000K	7500/75	7850/72	100	109



Увеличение световой отдачи способствует снижению стоимости одного люмена, и для светильника серии LB/S ECO LED этот показатель снизился на 17,8% до уровня 0,81 руб./лм. (расчет сделан для модификации LB/S С ECO LED 75 5000K по рекомендованным оптовым ценам).

#### **5. О введении новой ценовой группы LT SYSTEMS/SOLUTIONS**

Информируем Вас о введении новой ценовой группы LT SYSTEMS/SOLUTIONS с 15.07.2017 г.

Коммерческие условия по новой ценовой группе LT SYSTEMS/SOLUTIONS для всех партнеров на текущий момент идентичны коммерческим условиям группы LT COMMERCIAL. Просим учесть данную информацию при работе со своими клиентами и размещении заявок на поставку продукции ТМ «Световые Технологии».

Артикул	Наименование	Базовая цена, руб. с НДС
1474000370	LINER/R LED 1200 CF	15 461,00
1473000290	LINER/S LED 1200 CF	16 810,00
1028000990	OPL/R ECO LED 595 CF	19 500,00
1028000940	OPL/R ECO LED 595 HFR CF	19 500,00
1118000110	OTX LED 595 CF	13 615,00
1118000170	OTX LED 595 CF EM	23 800,00
1118000190	OTX LED 595 HFR CF	13 615,00
1118000180	OTX LED 595 HFR EM CF	23 800,00
1323000130	REFLECT LED 1500 CF	31 644,91

#### **6. Об изменении цен на некоторые позиции пиктограмм**

Сообщаем Вам, что с 24.07.2017 г. увеличиваются цены на некоторые позиции пиктограмм для аварийных светильников:

Артикул	Наименование	Старая базовая цена, руб. с НДС	Новая базовая цена, руб. с НДС	Изменение цены, %
2502000220	ПЭУ 001 Выход налево (130x260) URAN/ANTARES	164,00	213,00	30
2502000230	ПЭУ 002 Выход направо (130x260) URAN/ANTARES	164,00	213,00	30
2502000240	ПЭУ 003 Указательная стрелка (130x260) URAN/ANTARES	164,00	213,00	30
2502000840	ПЭУ 007 По лестнице вверх налево (240x125) PC-M	450,00	585,00	30
2502000250	ПЭУ 008 Запасный выход (130x260) URAN/ANTARES	164,00	213,00	30
2502000180	ПЭУ 008 Запасный выход (335x165) PC-L LYRA	429,00	558,00	30
2502000680	ПЭУ 011 Выход/Exit (130x260) URAN/ANTARES	164,00	213,00	30
2502000280	ПЭУ 012 Exit (130x260) URAN/ANTARES	164,00	213,00	30

2502000260	ПЭУ 091 Указатель двери левосторонний (130x260)	164,00	213,00	30
2502001720	ПЭУ 092 Указатель двери правосторонний (130x260)	164,00	213,00	30

### 7. О повышении цен на некоторые модификации светильников SLICK LED

Сообщаем Вам, что с 24.07.2017 г. повышаются цены на следующие продукты:

Артикул	Наименование	Старая базовая цена, руб. с НДС	Новая базовая цена, руб. с НДС	Изменение цены, %
1631000100	SLICK.OPL LED 20 5000K	5 800,00	6 206,00	7
1631000780	SLICK.OPL LED 20 EM 5000K	11 588,00	12 500,00	7
1631000120	SLICK.OPL LED 30 5000K	6 000,00	6 420,00	7
1631001050	SLICK.OPL LED 30 EM 5000K	12 200,00	13 420,00	10
1631000130	SLICK.OPL LED 50 5000K	7 700,00	8 239,00	7
1631000790	SLICK.OPL LED 50 EM 5000K	14 193,00	15 200,00	7
1631000430	SLICK.PRS LED 20 EM 5000K	11 588,00	12 500,00	8
1631000170	SLICK.PRS LED 30 4000K	6 000,00	6 420,00	7
1631000440	SLICK.PRS LED 30 EM 5000K	12 200,00	13 420,00	10
1631000140	SLICK.PRS LED 50 4000K	7 700,00	8 239,00	7
1631000090	SLICK.PRS LED 50 5000K	7 700,00	8 239,00	7
1631000450	SLICK.PRS LED 50 EM 5000K	14 193,00	15 200,00	7

Светильники серии SLICK предназначены для применения в производственных цехах с высотой потолков до 5 метров, освещения подсобных технических помещений и парковок. Корпус и рассеиватель светильника спроектированы специально под светодиодные источники света и обеспечивают световую отдачу до 130 лм/Вт, легкий монтаж без необходимости частичного разбора светильника.

Более подробная информация о светильниках SLICK LED представлена на сайте - <http://ltcompany.com/ru/products/types/indoor-luminaires/damp-proof-luminaires/slick-led/>

### 8. О временной блокировке продаж некоторых креплений для светильников серии INSEL LB/S LED

Сообщаем Вам, что с 01.07.2017 в связи с модернизацией производственного оборудования временно заблокированы продажи следующих опциональных комплектов крепления для светильников INSEL LB/S LED:

Артикул	Наименование	Полное наименование
2334000010	Wall mounting bracket INSEL LB/S LED WH	Кронштейн поворотный настенный INSEL LB/S LED WH
2334000020	Pole mounting bracket INSEL LB/S LED WH	Кронштейн поворотный консольный INSEL LB/S LED WH

Ориентировочный срок возобновления производства – 01.11.2017.

Дополнительно сообщаем, что базовый комплект поставки модификаций INSEL LB/S LED включает в себя монтажную скобу для крепления светильника на потолок или стену.

### 9. О выводе из ассортимента аварийных светильников с люминесцентными лампами 11 Вт

Сообщаем Вам, что в связи со снятием с производства люминесцентных ламп для аварийных светильников мощностью 11 Вт, с ноября 2017 выводятся из ассортимента следующие аварийные светильники (эвакуационные указатели):

Артикул	Наименование	Артикулы альтернативных позиций	Наименования альтернативных позиций
4501004030	ANTARES 4211-11	4501004010	ANTARES 4211-8
		4501006390	ANTARES 4221-4 LED
4501006030	LYRA 4211-11	4501006010	LYRA 4211-8
		4502000020	LYRA 4221-4 LED
4501001050	MARS 2211-11	4502003220	MARS 2211-3 LED
		4501001080	MARS 2211-6
4501001060	URAN 6511-11	4502003180	URAN 6511-3 LED
		4501001020	URAN 6511-8
4501007190	URAN 6521-11	4501006430	URAN 6521-4 LED

Просим учесть данную информацию при работе с проектами и заранее провести работу по замене в проектных спецификациях выводимых светильников на предложенные в таблице аналоги.

### 10. О выводе из ассортимента некоторых модификаций POLARIS

Сообщаем Вам, что с 10.07.2017 г. выводятся из ассортимента модификации с электронными пускорегулирующими аппаратами серии взрывозащищенных светильников POLARIS.

Артикул	Наименование	Артикулы альтернативных позиций	Наименования альтернативных позиций
1595000220	POLARIS HPS70B (E) Ex	4595000030	POLARIS HPS70B Ex
1595000230	POLARIS HPS70G (E) Ex	4595000010	POLARIS HPS70G Ex
1595000680	POLARIS HPS100B (E) Ex (E27)	1595000690	POLARIS HPS100B Ex (E27)
1595000140	POLARIS HPS100B (E) Ex (E40)	1595000010	POLARIS HPS100B Ex (E40)
1595000700	POLARIS HPS100G (E) Ex (E27)	1595000710	POLARIS HPS100G Ex (E27)
1595000150	POLARIS HPS100G (E) Ex (E40)	1595000020	POLARIS HPS100G Ex (E40)
1595000560	POLARIS HPS150B (E) Ex	4595000070	POLARIS HPS150B Ex
1595000600	POLARIS HPS150G (E) Ex	4595000050	POLARIS HPS150G Ex
1595000570	POLARIS HPS250B (E) Ex	4595000170	POLARIS HPS250B Ex
1595000610	POLARIS HPS250G (E) Ex	1595000040	POLARIS HPS250G Ex
1595000090	POLARIS MH70B (E) Ex	4595000110	POLARIS MH70B Ex
1595000420	POLARIS MH70G (E) Ex	4595000090	POLARIS MH70G Ex
1595000340	POLARIS MH100B (E) Ex	1595000240	POLARIS MH100B Ex
1595000350	POLARIS MH100G (E) Ex	1595000250	POLARIS MH100G Ex

1595000580	POLARIS MH150B (E) Ex	4595000150	POLARIS MH150B Ex
1595000620	POLARIS MH150G (E) Ex	4595000130	POLARIS MH150G Ex
1595000590	POLARIS MH250B (E) Ex	1595000510	POLARIS MH250B Ex
1595000630	POLARIS MH250G (E) Ex	1595000520	POLARIS MH250G Ex

## 11. О необходимости проведения пуско-наладочных работ в группе LT SOLUTIONS

Просим обратить внимание, что в группе LT SOLUTIONS для DALI систем управления освещением внутри зданий, а также PLC, GSM систем управления наружным освещением могут понадобиться пуско-наладочные работы.

Например: программирование контроллеров, конфигурация датчиков, панелей управления, пр.

Чтобы ваши специалисты либо специалисты заказчика могли выполнить наладку самостоятельно, мы, а также наши партнеры готовы провести бесплатное (для оборудования Helvar платное) обучение.

Так же данные работы могут быть выполнены силами наших партнеров. Стоимость данных работ рассчитывается индивидуально «под проект» из расчета сложности технического задания, необходимого времени на выполнение работ, а также сопутствующих затрат на перемещение и проживание специалистов.

По всем вопросам связанными с пуско-наладочными работами системы управления освещением просим обращаться к Андрею Бойко- Ведущему менеджеру направления «Системы Управления Освещением» [a.boyko@ltcompany.com](mailto:a.boyko@ltcompany.com).

T.: +7 (495) 995 55 95 (вн. 2548)/ +7 (925) 786 02 29

## 12. Клиентский сервис

Компания «Световые Технологии» продолжает работать над проектом **«Диджитализация. Взаимодействия с партнерами»**. Цель проекта - развитие существующих Digital каналов поддержки наших Партнеров. Мы хотим сделать еще удобнее, функциональнее и полезнее:

- Веб Сайт <http://www.LTcompany.com/ru/>
- Личный кабинет дистрибьютора <http://www.LTcompany.com/ru/login/>
- Мобильное приложение <https://itunes.apple.com/ru/app/lt-company/id936165864> <https://play.google.com/store/search?q=ltcompany>
- Общий ресурс FTP с информацией о продуктах СТ <ftp://www.LTcompany.com/>

Также планируется запуск и новых каналов поддержки Партнеров

Будем делиться сделанным и ближайшими планами в развитие Digital сервисов.

*Что мы сделали для Вас за последний месяц?*

- Мы завершили разработку документа «Запрос на модификацию» в Личном кабинете. В ближайшем обновлении он уже будет доступен в ваших Личных кабинетах. В настоящее время готовятся пояснения как работать с этим документом. Теперь вы сможете получать более оперативные ответы по запросам на модификации продуктов СТ.
- Добавлено представление наших партнеров по алфавиту <http://www.ltcompany.com/ru/distributors/all/> (ранее было только по городам)
- Улучшено представление продуктов в нашем продуктовом разделе (списки и таблицы) <http://www.ltcompany.com/ru/products/>
- Проведены работы по оптимизации скорости работы сайта и интеграций

*Что предполагается сделать в ближайший месяц?*

- Мы продолжаем работать над новым документом в Личном кабинете «Анкета проекта». Документ почти готов. Скоро Вы сможете размещать заявки на новые

проекты посредством Личного кабинета и получать более оперативные ответы по новым проектам.

- Уже реализовано во внутренней системе СТ отслеживание прохождения каждого заказа от размещения до доставки клиенту (трекинг заказа). Это значит, что мы вплотную подошли к отображению этого и в Личном кабинете. Скоро Вы сможете получить этот сервис у себя и встретить сезон с полной информацией по статусу Вашего Заказа.
- Мы работаем над стандартизацией характеристик по нашей продукции, планируется расширить список характеристик на сайте, в том числе согласно требованиям Ассоциации Честная Позиция.

Также еще раз напоминаем, что:

- Запущен сервис ЭДО (Электронный Документооборот) к которому каждый из наших Партнеров может присоединиться. Просто обратитесь к Вашему менеджеру в нашей компании.
- Запущен канал для поддержки в Telegram [https://telegram.me/LT\\_support](https://telegram.me/LT_support). Пишите!

Мы будем рады получить Ваше мнение по запущенным сервисам и по тому, что Вы считаете нужно внедрить/доработать.

Просим направлять Ваши предложения на Email: [a.terehanova@ltcompany.com](mailto:a.terehanova@ltcompany.com). Авторы самых интересных предложений, получают сувениры.

### 13. О перечне продукции, реализуемой по специальным ценам

Сообщаем Вам о том, что изменен перечень светильников ТМ «Световые Технологии», реализуемых по специальным ценам. Обращаем Ваше внимание, что часть позиций, предлагаемых к распродаже поддерживаются на складе в виде готовой к реализации продукции, а часть позиций находятся на складе в виде комплектующих и полуфабрикатов, и требуют время на сборку. Просим учесть эту информацию при размещении заказов. Продукция, предлагаемая к распродаже, отпускается по единой цене, скидки не предоставляются, политика РОЦ не применяется. Актуальный перечень продукции, реализуемой по специальным ценам, приведен в таблице ниже.

**КОЛИЧЕСТВО ПРОДУКЦИИ ОГРАНИЧЕНО.**

Изображение	Ценовая группа/ Номенклатура	Артикул	Цена распродажи, руб.
	LT COMMERCIAL		
	ALD 236 (U)	1004000020	849,78
	ALS.OPL 418 (U)	1065000330	1 675,10

	AOT.OPL 236 HFR new	1061000200	790,00
	ARS/R 418 /595/ GRILIATO (U)	1015001280	490,00
	ARS/R 418 /605/ (U)	1015001320	494,03
	ARS/R 436 /595/ ES1	1015000540	790,00
	ARS/S 218 (U)	1041000720	301,57
	ARS/S 236 (KZ)	1041000980	390,00
	ARS/S 418 /600/ (KZ)	1041001030	990,00

	ARS/S 418 /600/ ES1	1041000340	990,00
	BASE LED 595 4000K	1040000010	990,00
	BUG LED 20 5000K round	1506000040	490,00
	DL TURN LED 28 W D20 4000K	1170001150	4 211,98
	DLC 226 HF (with remote unit) 240V /E/	1997014040	1 080,00
	DLG 126 HFR 240V (with remote unit) /E/	1997020640	1 700,00
	DLX 218 HF	1213000020	1 290,00

	DRUM FHC/T 70 S D45 HF	1245000040	3 324,09
	Glass with a hole 18	2181000080	113,06
	Glass with a hole 26	2181000090	131,36
	Glass with a hole 26 mat.	2181000070	212,04
	GRETA FHG/T HG70 S D45 HF	1603000030	1 659,88
	LEON/T LED 30 W D50 4000K	1676000030	4 150,00
	LEON/T LED 40 W D25 4000K	1676000050	3 994,00



	LNB 236 housing /main line harness/ IP20 (U)	1293000380	451,97
	LNB 258 HF /through wiring/ IP23 with protect plafond	1293000570	1 200,00
	LNB 258 housing /main line harness/ IP20 (U)	1293000400	1 050,00
	LTX 218 HF	1055000020	490,00
	OPL/R 418 /595/ GRILIATO (U)	1027001120	490,00
	OPL/R 418 /595/ HF GRILIATO	1027000150	1 125,00
	OPL/R ECO LED 1200x600 5000K	1028000190	1 890,00

	OPL/R UNI LED 595 4000K	1028000430	990,00
	OPL/S 258	1057000140	490,00
	OPL/S 436 (U)	1057000520	790,00
	PRBLUX/R 418 /605/ HF	1019000300	890,00
	PRS/R 218 (U)	1031000510	258,60
	PRS/R 236 HF ES1	1031000060	2 064,00
	PRS/S 236 (U)	1059000340	583,00

	PRS/S 258 (U)	1059000400	490,00
	RW 58 reflector for LNK (U)	2297000190	390,32
	TEOX FHM/T 70 HF	1253000020	1 009,96
	TROFFER BLOOM LED 595 4000K	1667000020	1 890,00
	TROFFER SPARKLE LED 595 4000K	1667000010	1 890,00
	UNIQUE DL LED 21 4000K	1172000040	2 135,00
	VIGO UNI LED 1200x190 4000K	1130000020	3 793,01

	WAVE/S ECO LED 2M 4000K	1503000020	790,00
	Комплект подвеса светильников Y-образный (Армст)	2901000220	628,00
LT EMERGENCY			
	LYRA 6513-8	4501006090	1 361,00
	LYRA 6533-8	4501006160	2 521,00
	MARS 2233-6	4501002040	1 860,00
LT EMOTIONS			
	Bello FW 3000K	1562000010	2 511,00

	Charon Plus 213	1536000030	3 420,00
	CRISTALLO 01 3000K (w/o driver)	1556000010	851,00
	DCW 001 3000K	1539000010	1 087,00
	Goccia	1551000010	1 873,00
	Goccia 3	1551000020	5 026,00
	HALO 3000K	1563000010	2 463,00
	PLW 005	1537000050	2 644,00

	PLW 006	1537000060	765,00
	PLW 008 LED 3000K	1537000080	1 406,00
	PLW 012 LED 3000K	1537000120	1 388,00
LT EX			
	Ввод кабельный взрывозащищенный M25x1,5 под металлорукав LT-EBLS2MBNSB	4101000090	550,00
LT INDUSTRY			
	ARCTIC 118 (PC/SMC) (U)	1069005380	295,84
	ARCTIC 158 (PC/SMC) (U)	1069005410	600,84

	ARCTIC 280 (SAN/SMC) HF	1069001540	1 467,29
	ATLANT INDUSTRY LED 140 4500K	1399000010	16 696,09
	ATLANT INDUSTRY LED 210 4500K	1399000030	23 553,56
	HB LED 100 D64 HFR 5000K	1224001420	5 199,94
	INOX 218	1077000010	1 465,35
	KRK 258 (U)	1071000260	942,72
	LT MEDICAL		
	OWS/R 418 /595/ IP54/IP54	1379000010	490,00
	LT OUTDOOR		



	Diffuser ball smoky 250 (GS25000A)	5403000130	215,00
	LED LINE NEW 900 silver 3000K	1014000150	8 209,33
	Louver anti-glare LEADER 150 round	2351000020	954,03
	NBR 10 H70 black	1409000010	7 593,79
	NBS 50 F 128 silver	1415000330	2 587,23
	NBS 50 F 135 silver	1415000340	1 788,72
	NBS 60 LED 36 silver 4000K	1416000050	5 031,95
	NBU 40 HG150 silver	1401000040	2 930,00



	NBU 40 HG70 silver	1401000060	2 930,00
	NBU 43 HG70 black	1401000170	2 211,68
	NBU 44 HG70 black	1401000210	2 416,62
	NBU 45 HG270 (12) black	1401000230	5 271,66
	NBU 45 HG270 (12) silver	1401000220	3 933,09
	NBU 45 HG270 (26) black	1401000250	5 270,98
	NBU 45 HG270 (26) silver	1401000240	4 174,50
	NBU 61 HR70 black	1401000370	3 677,35

	NBU 61 HR70 silver	1401000360	4 325,36
	NBU 70 F118 silver	1401000380	1 042,58
	NFB 110 E100	1427001510	2 733,32
	NFB 110 H70	1427001590	3 056,12
	NSR 11 HG150 (26) silver	1425000010	2 414,83
	NSR 11 HG150 (60) silver	1425000020	2 436,32
	NSR 11 HG70 (26) silver	1425000030	2 329,62
	NTV 110 H70 black	1405000010	9 434,49

	NTV 30 H150 black SET	1405001520	17 044,56
	SKY NTK 40 LED 2	1414000120	15 315,78
	SMART LED 120 4000K	1429000130	32 333,00
	TRIPOD POWER F855 lighting tower	4495001240	98 000,00
	UMA 70 HF White	1357000330	1 271,00
LT SYSTEMS/OUTDOOR			
	CORVETTE LED 120 (W) 5000K	1206000060	7 150,00
	CORVETTE LED 75 (W) 5000K	1206000050	5 847,00
	CORVETTE LED 90 (W) 5000K	1206000030	7 150,00
Лампы			

	LED TUBE 1500 20 4000K lamp	3995004330	640,00
	LED TUBE 600 10 4000K lamp	3995004300	300,00

Просим учесть данную информацию при работе со своими клиентами и размещении заявок на поставку продукции ТМ «Световые Технологии».

Дополнительную информацию просим уточнять в отделе продаж или в представительствах компании ООО «МГК «Световые Технологии» в Вашем регионе (Раздел сайта [«СВЕТОВЫЕ ТЕХНОЛОГИИ - КОНТАКТЫ»](#))

**С уважением,  
ООО «МГК «Световые Технологии»**