

СВЕТИЛЬНИК TECHNOLUX®

для компактных люминесцентных ламп (ЛВО-31)

1. НАЗНАЧЕНИЕ

1.1. Светильники для компактных люминесцентных ламп (КЛЛ) (далее светильники) предназначены для создания общего освещения в офисах, магазинах, салонах и других общественных помещениях. В светильниках используются компактные люминесцентные лампы типа: PL-C 2/р «PHILIPS» для электромагнитных ПРА, PL-T 4/р, PL-C 4/р «PHILIPS» для электронных ПРА (либо аналогичные лампы других производителей), интегрированные КЛЛ под патрон E27.

2. ТЕХНИЧЕСКИЕ ХАРАКТЕРИСТИКИ

- 2.1. Светильники соответствуют ТУ 3461-010-21098894-2011, требованиям безопасности ГОСТ Р МЭК 60598-1, ГОСТ Р МЭК 598-2-2 и ЭМС по ГОСТ Р 51318.
- 2.2. Светильники изготавливаются в исполнении УХЛ категории размещения 4 по ГОСТ 15150.
- 2.3. Питание светильника осуществляется от сети переменного тока напряжением $-220 \pm 10\%$ В, частоты 50 Гц. Качество электроэнергии по ГОСТ 13109.
- 2.4. Степень защиты от воздействий окружающей среды по ГОСТ 14254 - IP20; IP44**
- 2.5. Группа условий эксплуатации в части воздействий механических факторов окружающей среды по ГОСТ 17516 - M1
- 2.5. Светильники предназначены для установки в любой тип минеральных подвесных потолков или потолки из гипсокартона.
- 2.6. Класс защиты от поражения электрическим током I.
- 2.7. Масса, не более, кг - 2,5
- 2.8. Срок службы светильника, не менее, лет - 10
- 2.9. Сертификат соответствия №ТС-РУ С-РУ.МЕ64.В.00018 Серия RU № 0000847.
- 2.10. Размер отверстия в потолке для установки светильника: для серий TL06W-01/02/03/04/05- Ø170мм.; TL08W-01/02/03/05- Ø200мм.; TL08W-04- Ø195мм.; TL10W-01/02/03/04/05- Ø240мм.; TL20W-03-185x185 мм.
- 2.11. Габаритные размеры: для серий TL06W-01/02/03/04/05- Ø192xH110мм.; TL08W-01/02/03/05- Ø225xH145мм.; TL08W-04- Ø210xH125мм.; TL10W-01/02/03/04/05- Ø256xH145мм.; TL20W-03-200x200H130 мм.
- 2.12. Основные параметры и характеристики:

Артикул	Модификация											
	1x13 W	1x18 W	2x13 W	2x18 W	2x26 W	1x13 W EL	2x13 W EL	1x18 W EL	2x18 W EL	2x26 W EL	2x32 W EL	2x42 W EL
TL06W-01*			+	+	+		+	+	+	+		
TL06W-02*	+	+	+	+	+	+	+	+	+	+		
TL06W-03*	+	+	+	+	+	+	+	+	+	+		
TL06W-04*	+	+	+	+	+	+	+	+	+	+		
TL06W-05*	+	+	+	+	+	+	+	+	+	+		
TL08W-01*				+	+				+	+	+	+
TL08W-02*				+	+				+	+	+	+
TL08W-03*				+	+				+	+	+	+
TL08W-04*				+	+				+	+	+	+
TL08W-05*				+	+				+	+	+	+
TL10W-01*				+	+				+	+	+	+
TL10W-02*				+	+				+	+	+	+
TL10W-03*				+	+				+	+	+	+
TL10W-04*				+	+				+	+	+	+
TL10W-05*				+	+				+	+	+	+
TL20W-03*			+	+	+		+		+	+	+	+

*Возможна модификация светильника с патронами 1xE27 и 2xE27. В светильниках с патронами E27 рекомендуется установка ламп мощностью от 5 до 26 Вт.

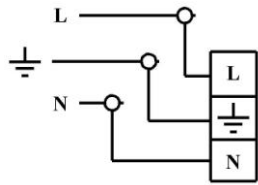


Рис.2

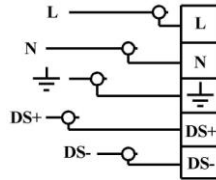


Рис.3

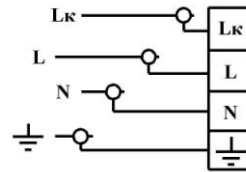


Рис.4

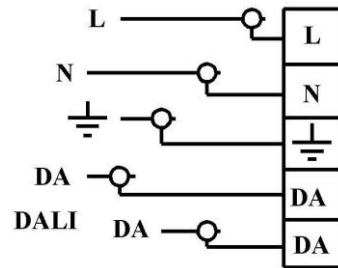


Рис.5

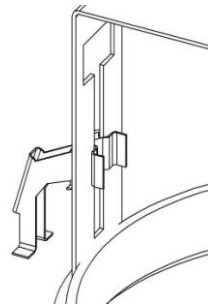


Рис.6

В случае применения в светильнике блока аварийного питания (БАП), схема приведена в инструкции к БАП. В случае комплектации светильника ЭПРА, схема указана на его корпусе.

Рис.1 Схема светильника с электромагнитными ПРА; Рис.2 Схема подключения светильника с ЭПРА и светильника с патронами E27.; Рис.3 Схема подключения светильника с ЭПРА с аналоговой регулировкой; Рис.4 Схема подключения светильника с БАП; Рис.5 Схема подключения светильника с ЭПРА с регулировкой по протоколу DALI. Рис.6 Схема установки пружинок крепления к потолку в светильник.

** Степень защиты указана на этикетке светильника.

3. КОМПЛЕКТ ПОСТАВКИ ОДНОГО СВЕТИЛЬНИКА

3.1. В комплект поставки входят:

- 1) Светильник в сборе -1 шт.
- 2) Коробка картонная -1 шт.
- 3) Паспорт -1 шт.
- 4) Упаковочный пакет -1 шт.
- 5) Пружины крепления к потолку.

Люминесцентные лампы в комплект поставки не входят.

Литера EL, RA, RD означает комплектацию светильника электронным ПРА, светильники, не имеющие таких литер комплектуются электромагнитными ПРА;

Литера EM означает комплектацию аварийным блоком питания;

Литера RA означает, что в светильнике установлен электронный ПРА с аналоговой регулировкой.

Литера RD означает, что в светильнике установлен электронный ПРА с цифровой регулировкой по протоколу DALI.

Светильники, укомплектованные патронами E27, не комплектуются ни электромагнитным, ни электронным ПРА.

4. ТРЕБОВАНИЯ ПО ТЕХНИКЕ БЕЗОПАСНОСТИ

4.1 Установку, чистку светильника, ремонт, замену ламп и стартеров производить только при отключенной электросети.

4.2. Запрещается применять лампы других номинальных характеристик, кроме указанных в п.

6.5. Допускается применение ламп с аналогичными характеристиками.

4.3. ВНИМАНИЕ ! Светильники предназначены для установки непосредственно на поверхности из нормально воспламеняемых материалов.

4.4. Светильники выполнены по I классу защиты от поражения электрическим током и должны быть надежно заземлены.

4.5. Люминесцентные лампы содержат ртуть. При замене не допускать их разрушения. Утилизация ламп проводится в специальных учреждениях. Светильники без ламп утилизируются обычным способом.

5. СОСТАВ ИЗДЕЛИЯ

5.1. Светильник состоит из следующих основных частей:

1. Корпус светильника в сборе с ламповыми патронами.

2. Блок ПРА, в котором установлена комплектация светильника (в случае комплектации светильника ЭПРА, блок ПРА не устанавливается и ЭПРА расположен на корпусе светильника. В случае комплектации патронами E27 блок ПРА и ПРА отсутствуют).

3. Зеркальный отражатель из анодированного алюминия для светильников TL06W-05, TL08W-05, TL10W-05.

Зеркальный отражатель и декоративное матовое/мозаичное стекло для светильников TL06W-02/03, TL08W-02/03, TL10W-02/03, TL20W-02/03.

Зеркальный отражатель и декоративное наружное матовое стекло для светильников TL06W-04, TL08W-04, TL10W-04.

Зеркальный отражатель и растр из анодированного алюминия для светильников TL06W-01, TL08W-01, TL10W-01.

4. Пружины крепления светильника к потолку.

6. ПРАВИЛА ЭКСПЛУАТАЦИИ И МОНТАЖА

6.1. Эксплуатация светильника должна производиться в соответствии с «Правилами технической эксплуатации электроустановок потребителей».

6.2. Светильники после длительного транспортирования и/или хранения перед установкой необходимо выдержать в отапливаемом помещении при температуре +15...+20° С не менее 24 часов.

6.3. После распаковки светильника необходимо отжать защелки и снять растр.

6.4. Установить светильник на потолок*** (см. Рис.6). Присоединить заведенные внутрь питающие сетевые провода (сечение не менее 0,75 мм².) к клеммной колодке светильника. Подключение светильника к электрической сети производить только при обесточенной сети. Подключение заземляющего провода обязательно.

6.5. Установить люминесцентные лампы, мощностью соответствующей обозначенной на светильнике.

6.6. Установить растр на место.

6.7. При загрязнении светильника его растр протирается сухой мягкой тканью.

*** Допускается располагать блок ПРА на опорной поверхности рядом со светильником, для чего необходимо отвернуть винт, фиксирующий блок ПРА, на светильнике и удалить стяжки фиксирующие провода. Не допускается устанавливать светильник в замкнутые ниши. (свободное пространство вокруг светильника должно составлять не менее 250 мм.)

7. СВИДЕТЕЛЬСТВО О ПРИЕМКЕ

7.1. Светильник признан годным к эксплуатации.

Дата выпуска, отметка ОТК, номер бригады указаны на внутренней этикетке светильника.

8. ГАРАНТИЙНЫЕ ОБЯЗАТЕЛЬСТВА

8.1. Гарантийный срок эксплуатации 18 месяцев с даты продажи (но не более 24 месяцев со дня выпуска) при соблюдении потребителем условий эксплуатации. Возможно увеличение гарантийного срока, условия предоставления расширенной гарантии размещены в сети интернет на официальном сайте www.technoluxtm.ru в разделе «Гарантии качества».

8.2. Срок службы светильника в нормальных климатических условиях, при соблюдении правил монтажа и эксплуатации, составляет не менее 10 лет.

8.3. Претензии за дефекты, появившиеся в течение гарантийного срока из-за небрежного хранения, транспортирования, при нарушении правил эксплуатации, установки или обслуживания не принимаются.

8.4. Выход из строя люминесцентных ламп браком не является.

8.5. В случае выхода светильника из строя во время гарантийного срока, при соблюдении правил эксплуатации, потребитель предъявляет претензии в установленном порядке по адресу: 601655, г. Александров, Владимирская обл., ул. Гагарина д.2, ООО «АЭТЗ «Рекорд», тел. (49244) 6-34-13.

Схемы подключения светильника.

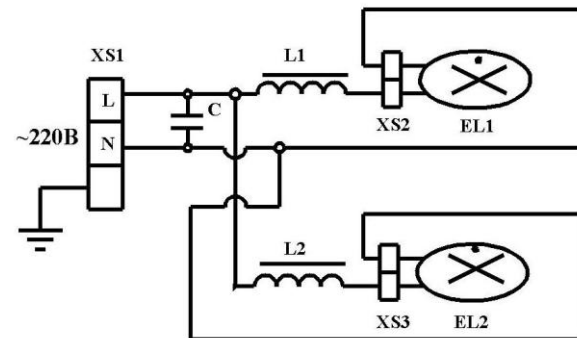


Рис.1