

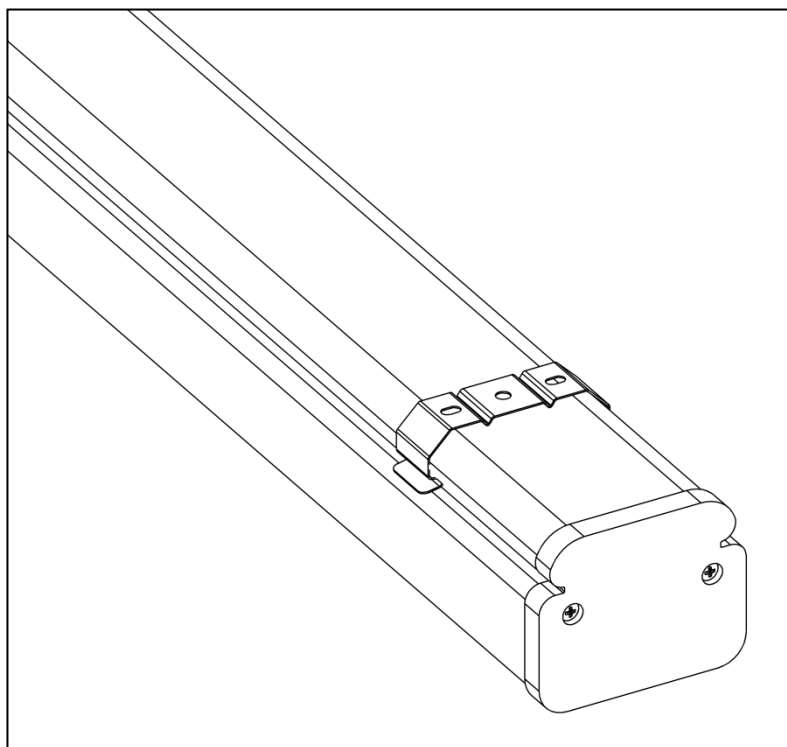


ЗАО «Центрстройсвет»

ПАСПОРТ

СВЕТОДИОДНЫЙ СВЕТИЛЬНИК

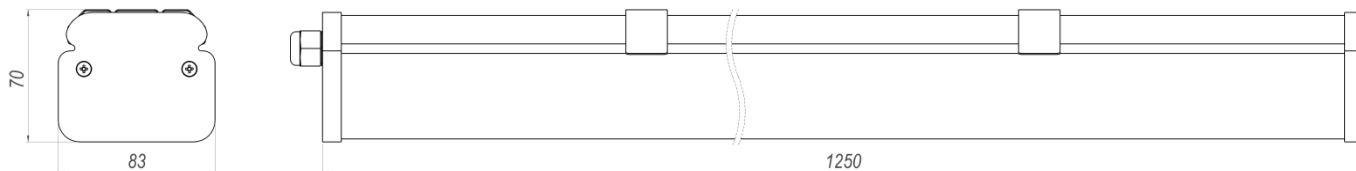
CSVT Slim-38 / Tube



1 НАЗНАЧЕНИЕ И ОСНОВНЫЕ СВЕДЕНИЯ

- 1.1 Светодиодные светильники серии CSVT SLIM-TUBE предназначены для общего освещения помещений с повышенным содержанием пыли и влаги.
- 1.2 Светильники монтируются на опорную поверхность или подвес.
- 1.3 Светильники изготавливаются в исполнении УХЛ. Категории размещения 2 по ГОСТ 15150.
- 1.4 Степень защиты светильников – IP65.
- 1.5 Светильники рассчитаны для работы в сети переменного тока с номинальным напряжением 230 В, 50 Гц.

2 ОСНОВНЫЕ ТЕХНИЧЕСКИЕ ХАРАКТЕРИСТИКИ



Коэффициент мощности	более 0,90
Класс светораспределения	П
Тип КСС	Д
Индекс цветопередачи, Ra	более 80
Цветовая температура*	3 000 К / 4 000 К / 5 000 К / 6500 К
Потребляемая мощность светильника	39 Вт
Световой поток светильника**	4100 лм
Диапазон рабочих температур	-15 ... + 45 °С
Масса светильника (нетто)	2,4 кг

* Указано на этикетке

** Указано для цветовой температуры 5000 К

3 КОМПЛЕКТ ПОСТАВКИ

В комплект поставки входит:

- Светильник в сборе – 1 шт.
- Скобы для монтажа на поверхность – 2 шт.
- Герметичный ввод – 1 шт.
- Паспорт – 1 шт.
- Индивидуальная упаковка – 1 шт.

4 ТРЕБОВАНИЯ ПО БЕЗОПАСНОСТИ

- 4.1 Светильники выполнены по I классу защиты от поражения электрическим током по ГОСТ Р МЭК 60598-1-2011 и должны быть надежно заземлены.
- 4.2 Запрещается эксплуатация светильника без заземления.
- 4.3 Запрещается эксплуатация светильника после окончания срока службы.
- 4.4 Светильник может быть установлен на опорную поверхность из нормально воспламеняемого материала



ВНИМАНИЕ! Запрещается производить монтаж, демонтаж и обслуживание светильника при включенном электропитании!

Рекомендуется проводить монтаж светильников специалистам, имеющим допуск для проведения соответствующих работ

5 ПОДГОТОВКА К РАБОТЕ, УСТАНОВКА, ЭКСПЛУАТАЦИЯ

- 5.1 Освободить светильник от упаковки и проверить комплектность поставки.
- 5.2 Закрепить монтажные скобы (рисунок 1) к опорной поверхности. При креплении монтажных скоб использовать метизы соответствующие типу опорной поверхности (в комплект поставки не входят).
- 5.3 Подключить кабель питания светильника к сети переменного тока 230 В, 50/60 Гц согласно цветовой маркировке проводов фаза (L) – чёрный (коричневый), ноль (N) – синий, земля – жёлто-зелёный.
- 5.4 Закрепить корпус светильника, защелкнув в монтажные скобы.
- 5.5 Светильник готов к эксплуатации.
- 5.6 Эксплуатация светильника должна осуществляться в соответствии с «Правилами технической эксплуатации электроустановок потребителей» ПТЭЭП.

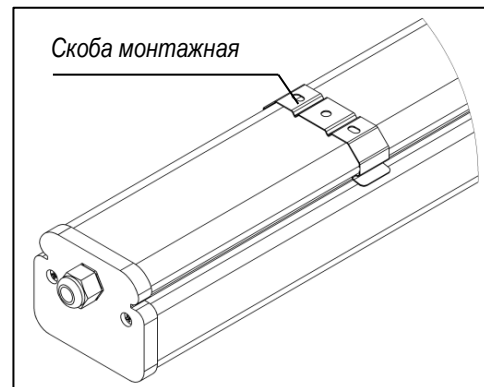


Рисунок 1

6 СВИДЕТЕЛЬСТВО О ПРИЕМКЕ

Светильник CSVT SLIM-TUBE сертифицирован на соответствие требованиям Технического Регламента Таможенного Союза:

- ТР ТС 004/2011 «О безопасности низковольтного оборудования»
- ТР ТС 020/2011 «Электромагнитная совместимость технических средств»

Светильник соответствует ТУ 3461-002-62828212-2011 и признан годным к эксплуатации.

7 ГАРАНТИЙНЫЕ ОБЯЗАТЕЛЬСТВА

- 7.1 Гарантийный срок светильника составляет 5 лет со дня продажи, при соблюдении потребителем условий эксплуатации, но не более 64 месяцев с даты изготовления (дата изготовления указана в маркировке на световом модуле)
- 7.2 В случае выхода светильника из строя во время гарантийного срока, при соблюдении правил эксплуатации, производитель гарантирует замену или ремонт светильника
- 7.3 Гарантия не распространяется на изделия, имеющие: механические повреждения, следы проникновения влаги внутрь корпуса, следы воздействия агрессивных сред, следы самостоятельного ремонта и изменения конструкции.
- 7.4 Для обеспечения гарантийных обязательств просьба обращаться по месту приобретения продукции
- 7.5 Срок службы светильника 10 лет

8 СВЕДЕНИЯ ОБ УТИЛИЗАЦИИ

Светильники не содержат дорогостоящих и токсичных материалов и утилизируются обычным способом.

9 ХРАНЕНИЕ

Хранение светильников осуществляется в упаковке изготовителя. Светильники должны храниться в сухих помещениях с температурой воздуха от плюс 5 до плюс 40 °С. Хранение осуществляется по ГОСТ 15150-69.

ВНИМАНИЕ!

Предприятие-изготовитель оставляет за собой право вносить любые изменения в выпускаемую ей продукцию без предварительного уведомления об этом.

Безопасность эксплуатации светотехнического оборудования обеспечивается тщательным соблюдением настоящей инструкции. В связи с этим ее следует сохранять и передавать пользователям, а также лицам, осуществляющим монтаж и эксплуатацию указанных светильников.

ВНИМАНИЕ! Запрещается монтировать, демонтировать светильник при подключенном напряжении!



Предприятие-изготовитель: ЗАО «Центрстройсвет»

Адрес предприятия-изготовителя: Россия, 152120, Ярославская область,
Ростовский район, Рп. Ишня, ул. Чистова, д. 13