

## 1. НАЗНАЧЕНИЕ

1.1. Светильник встраиваемый, на базе тонких люминесцентных ламп Т5 (цоколь G5 и Ø 16 мм) с повышенной светоотдачей и большим сроком службы, предназначен для внутреннего освещения общественных помещений. Допускается применение светильников для освещения производственных и жилых помещений.

1.2. Светильник соответствует ТУ 3461-007-47332471-2005.

## 2. ТЕХНИЧЕСКИЕ ХАРАКТЕРИСТИКИ

2.1. Питание светильника осуществляется от сети переменного тока напряжением 220-240 В, частоты 50 Гц

### 2.2. Основные параметры и характеристики:

Таблица 1.

Обозначение светильника	Номинальная мощность, Вт	Степень защиты светильника от воздействия окружающей среды	Коэффициент пульсации светового потока	Установочный размер, мм
POLARIS 414 A01	- 4×14	- IP20	менее 1 %	580х580
POLARIS 414 A02	- 4×14		менее 1 %	580х580
POLARIS 314 B38	- 3×14		менее 1 %	430х580
POLARIS 314 E61	- 3×14		менее 1 %	580х580
POLARIS 214 B12	- 2×14		менее 1 %	280х580
BREZZE 414 B36 9CR	- 4×14		менее 1 %	595X595
SIRIUS 414 A03	- 4×14		менее 1 %	580х580
SIRIUS 224 B37	- 2×24		менее 1 %	580х580


## 3. УСТРОЙСТВО

Светильник состоит из следующих составных частей:

- корпус в сборе, на котором смонтированы элементы электрической схемы (электронный пускорегулирующий аппарат, патроны для ламп, клеммная колодка и внутренняя проводка светильника);
- двойной параболический отражатель из анодированного алюминия.

## 4. МОНТАЖ

4.1. Распакуйте светильники и убедитесь в их комплектности.

4.2. Снимите зеркальный отражатель (с 4-х пружинных защелок). Питающие провода пропустите через отверстие в верхней части корпуса (основание) светильника и подсоедините их к клеммной колодке, заземляющий провод закрепите к контакту, обозначенному знаком 

4.3. Установите светильник:

- на полки подвесного потолка (для светильников POLARIS 414 A01, POLARIS 414 A02, SIRIUS 414 A03, SIRIUS 224 B37, POLARIS 314 B38, POLARIS 314 E61, POLARIS 214 B12, BREZZE 414 B36 9CR);

- 4.4. Установите лампы в светильник (если они не вставлены).
- 4.5. Установите на место зеркальный отражатель, при этом фиксацию защелок производите до щелчка.
- 4.6. Включите питание.
- 4.7. Очистку отражателей светильников от загрязнения и пыли производите мягкой безворсовой тканью без применения абразивных материалов и растворителей.

## 5. КОМПЛЕКТНОСТЬ

В комплект поставки входят:

Светильник в сборе – 2 шт.

Паспорт – 1 шт.

Упаковка (картонная упаковка) – 1 шт.

Комплект крепежных элементов для светильника – 2 шт.

## 6. МЕРЫ БЕЗОПАСНОСТИ

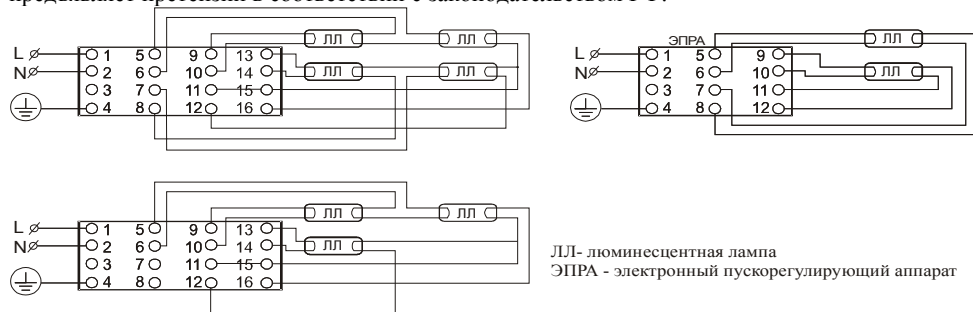
6.1. Все работы по монтажу и обслуживанию светильника должны производиться только при отключенной сети питания.

6.2. Светильник должен быть заземлен по ГОСТ 12.2.007.0.-75.

## 7. ГАРАНТИЙНЫЕ ОБЯЗАТЕЛЬСТВА

7.1. Гарантийный срок эксплуатации 12 месяцев со дня продажи при соблюдении потребителем условий эксплуатации.

7.2. В случае выхода светильника из строя во время гарантийного срока, при соблюдении правил эксплуатации, потребитель предъявляет претензии в соответствии с законодательством РФ.



Изготовитель: ООО “Световые решения”, 117105, г. Москва, Варшавское шоссе, 35, стр.9  
443099, г. Самара, ул. М.Горького, 56  
northcliffe@northcliffe.ru