

**Установка:**

Тросовый подвес.

**ИНВ200-04**

**Конструкция:**

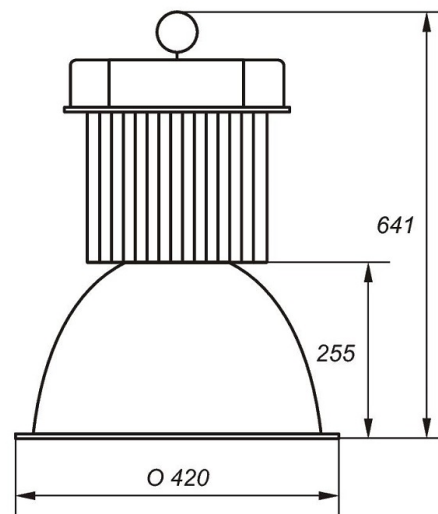
Корпус из литого под давлением алюминия, окрашенный порошковой краской. Блок питания встроен в корпус светильника.

**Оптическая часть:**

Отражатель может быть выполнен из анодированного алюминия или из оптического прозрачного пластика.



ТЕХ. ХАРАКТЕРИСТИКИ	белый
световой поток, Лм	24000
цветовая температура, К	5000-5500
потребляемая мощность, Вт	200
вес, кг	6



КОД ДЛЯ ЗАКАЗА	описание
ИНВ200-04-С-01	алюминиевый отражатель
ИНВ200-04-С-02	прозрачный призматический отражатель

## ИНВ250-05

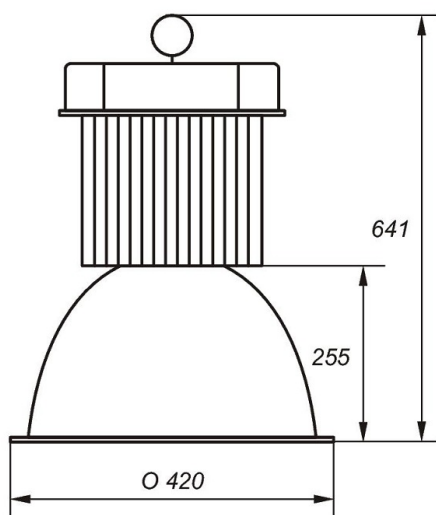


**Установка:**  
Тросовый подвес.

**Конструкция:**  
Корпус из литого под давлением алюминия, окрашенный порошковой краской. Блок питания встроен в корпус светильника.

**Оптическая часть:**  
Отражатель может быть выполнен из анодированного алюминия или из оптического прозрачного пластика.

ТЕХ. ХАРАКТЕРИСТИКИ	белый
световой поток, Лм	30000
цветовая температура, К	5000-5500
потребляемая мощность, Вт	250
вес, кг	6



### КОД ДЛЯ ЗАКАЗА

ИНВ250-05-С-01



### описание

алюминиевый отражатель

ИНВ250-05-С-02



прозрачный призматический отражатель