

## **Инструкция по установке светильника TLM в потолок (стену) из гипсокартона**

1. Подготовить к установке светильник TLM (со светильника снять рассеиватель и накладку с лампами или со светодиодными линейками см. рис. 1);
2. В корпусе светильника, в обозначенных местах, просверлить два отверстия диаметром 4,5 мм см. рис.2;
3. На поверхности для крепления светильника вырезать прямоугольное отверстие размером 324<sup>+2</sup> на 118<sup>+2</sup> мм;
4. Возможно использование двух комплектов кронштейнов:
  - а) комплект 1 - при запотолочном пространстве глубиной более 50 мм;
  - б) комплект 2 - при запотолочном пространстве глубиной 27-50 мм.

Установка светильника при использовании комплекта 1:

1. Закрепить на корпусе светильника кронштейны поз.1 с помощью винтов, гаек и шайб поз. 3, 4, 5, 6 см. рис.3 (2 места);
2. Установить на кронштейны поз. 1 пружины поз. 2 рис. 4 (2 места);
3. Установить светильник в отверстие потолка (стены);
4. Установить на светильник накладку с лампами или со светодиодными линейками и рассеиватель.

Установка светильника при использовании комплекта 2:

1. Установить в отверстие потолка (стены) кронштейн поз. 1 и угольники поз. 2 с помощью винтов поз. 3 см. рис. 5. Кронштейны должны сжать лист гипсокартона;
2. Закрепить на угольниках поз. 2 корпус светильника с помощью винтов поз. 3 и шайб поз. 4, 5 см. рис 6;
3. Установить на светильник накладку с лампами или со светодиодными линейками и рассеиватель.

Комплект 1:

- |                    |  |
|--------------------|--|
| 1. Кронштейны      | - 2 шт.                                |
| 2. Пружины         | - 2 шт.                                |
| 3. Винты М4        | - 2 шт.                                |
| 4. Гайки           | - 2шт.                                 |
| 5. Шайбы М4        | - 2шт (входят в комплект светильника). |
| 6. Шайбы резиновые | - 2шт (входят в комплект светильника). |
| 7. Чехлы           | - 1шт.                                 |

Комплект 2:

- |                    |   |
|--------------------|---|
| 1. Кронштейн       | -1 шт.                                  |
| 2. Угольники       | -2 шт.                                  |
| 3. Винты М4        | - 2 шт.                                 |
| 4. Шайбы М4        | - 2 шт (входят в комплект светильника). |
| 5. Шайбы резиновые | - 2 шт (входят в комплект светильника). |
| 6. Чехлы           | - 1шт.                                  |

Рис.1

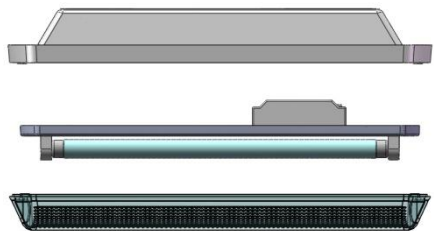


Рис. 2

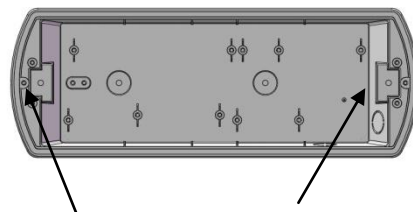


Рис. 3

поз.1

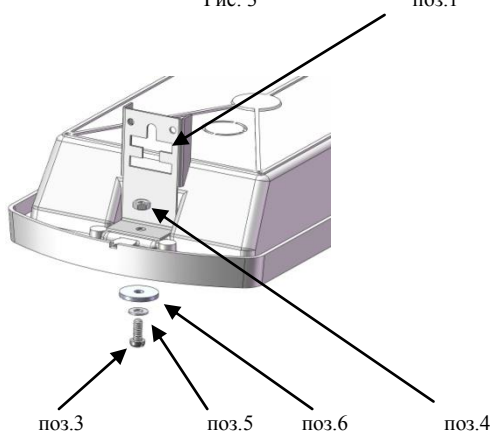


Рис. 4

поз. 1

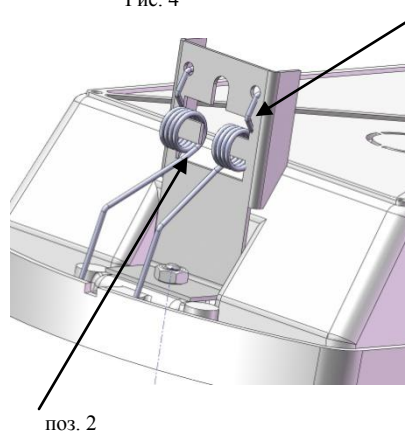


Рис. 5

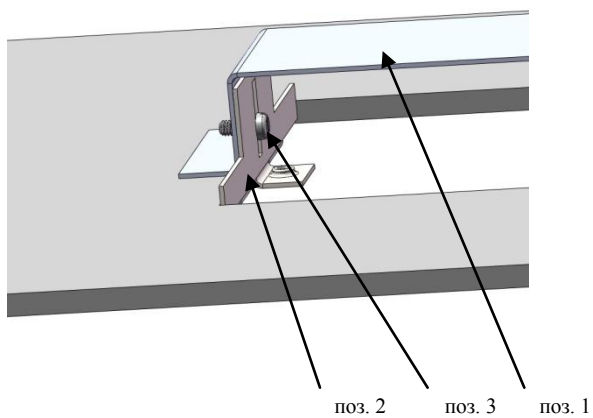


Рис. 6

