



### Конструкция

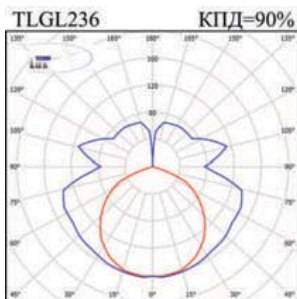
- ▶ Корпус — алюминиевый покрытый порошковой краской белого цвета. Торцевые крышки из ударопрочного поликарбоната.
- ▶ Оптическая система — открытая или с отражателями (симметричный (SR) или асимметричный (AR) из листовой стали с полимерным покрытием белого цвета (W) или с зеркальной вставкой (M) (коды для заказа см. в таблице «Дополнительные принадлежности»).
- ▶ Защитная труба для ламп из прозрачного поликарбоната (заказывается отдельно, коды для заказа в таблице «Дополнительные принадлежности»).
- ▶ Пускорегулирующая аппаратура (ПРА) Helvar, Osram, Philips; в модификации EL - электронный балласт, класс EEL=A2,  $\cos \varphi \geq 0,95$ , коэффициент пульсаций  $< 5\%$ ; в модификации EM - светильник укомплектован качественным блоком аварийного питания (БАП).
- ▶ Клеммная колодка — Tridonic.
- ▶ Патроны для ламп BVB, либо VS - (для ламп с цоколем G5 и G13) из поликарбоната, пылевлагозащищенные со степенью защиты IP65/67.

### Установка

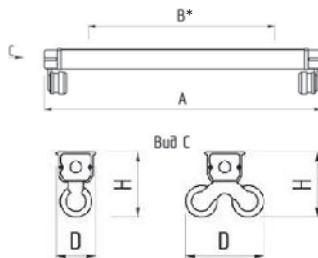
Крепление на поверхность потолка или стены осуществляется с помощью защелкивания в пластину для крепления на поверхность (код заказа - 01846) — базовое исполнение. Светильники могут крепиться на потолок или другую горизонтальную поверхность с помощью подвеса (код заказа - 01853) и комплекта для подвеса (код заказа - 01839).

### Область применения

- ▶ Производственные помещения (промышленность, сельское хозяйство).
- ▶ Склады, гаражи, подземные паркинги.
- ▶ Метро, подземные переходы.
- ▶ Технические помещения в ЖКХ, автосервисы и автомойки и др.
- ▶ Помещения с повышенными требованиями по защите от влаги и пыли.



### Корпус светильника



Характеристики моделей

Модель	Мощность, Вт	A, мм	D, мм	H, мм	Кол-во в упаковке, шт	Размеры упаковки, мм	Объем, м <sup>3</sup>
Под линейную люминесцентную лампу T5 (G5) Ø 16							
TLGL114/124	1x14/1x24	601	64	105	2	645x180x85	0,01
TLGL128/154	1x28/1x54	1201	64	105	2	1255x180x90	0,02
TLGL135/149/180	1x35/1x49/1x180	1501	64	105	2	1555x180x85	0,024
TLGL214/224	2x14/2x24	601	126	105	2	645x180x85	0,01
TLGL228/254	2x28/2x54	1201	126	105	2	1255x180x90	0,02
TLGL235/249/280	2x35/2x49/2x80	1501	126	105	2	1555x180x85	0,24
Под линейную люминесцентную лампу T8 (G13) Ø 26							
TLGL118	1x18	641	64	105	2	645x180x85	0,01
TLGL136	1x36	1251	64	105	2	1255x180x90	0,02
TLGL158	1x58	1551	64	105	2	1555x180x85	0,24
TLGL218	2x18	641	126	105	2	645x180x85	0,01
TLGL236	2x36	1251	126	105	2	1255x180x90	0,02
TLGL258	2x58	1551	126	105	2	1555x180x85	0,24

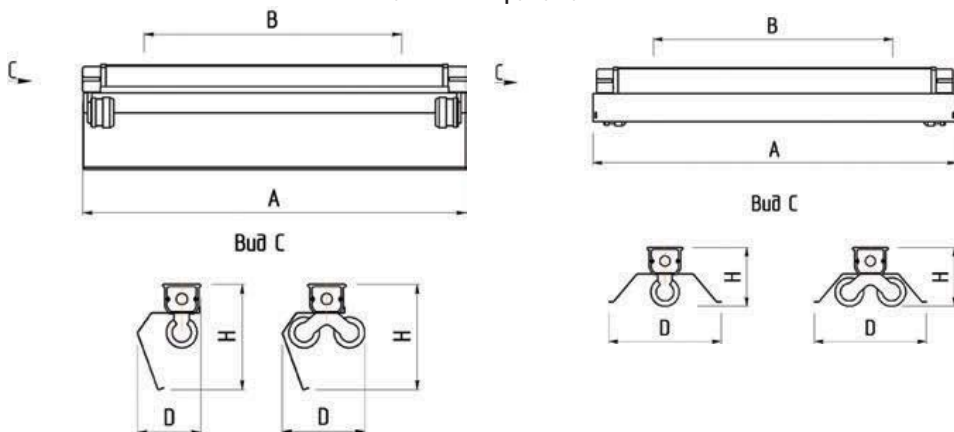
\*Установочный размер (вдоль ламп) (В, мм) – любой в пределах корпуса светильника

Коды для заказа светильников

Модель	EL	EL EM	RA	RD
	ЭПРА EEI=A2	ЭПРА + аварийный блок	Регулируе- мый ЭПРА (1-10 В)	Регулируе-мый ЭПРА (DALI)
Под линейную люминесцентную лампу T5 (G5) Ø 16				
TLGL114	14384	-	под заказ	под заказ
TLGL124	14476	-	под заказ	под заказ
TLGL128	14490	14513	под заказ	под заказ
TLGL135	14629	14636	под заказ	под заказ
TLGL149	14919	14926	под заказ	под заказ
TLGL154	14551	14568	под заказ	под заказ
TLGL180	15244	15251	под заказ	под заказ
TLGL214	14391	-	под заказ	под заказ
TLGL224	14483	-	под заказ	под заказ
TLGL228	14537	14544	под заказ	под заказ
TLGL235	14643	14896	под заказ	под заказ
TLGL249	14957	14964	под заказ	под заказ
TLGL254	14605	14612	под заказ	под заказ
TLGL280	15282	15299	под заказ	под заказ
Под линейную люминесцентную лампу T8 (G13) Ø 26				
TLGL118	13875	-	под заказ	под заказ
TLGL136	14124	14131	под заказ	под заказ
TLGL158	14209	14223	под заказ	под заказ
TLGL218	14056	-	под заказ	под заказ
TLGL236	14162	14186	под заказ	под заказ
TLGL258	14360	14377	под заказ	под заказ



Светильники с отражателями



Габаритные размеры светильников с отражателями

Мощность, Вт	A, мм	B, мм	D, мм	H, мм
С симметричным отражателем (SR)				
1x18, 2x18	1285	940	200	120
1x36, 2x36	1585	1000	200	120
1x58, 2x58	1240	940	112	188
1x14, 2x14	1240	940	138	188
1x28, 2x28, 1x54, 2x54	1540	1000	112	188
1x35, 2x35, 1x49, 2x49, 1x80, 2x80	1540	1000	138	188

**Дополнительные принадлежности**

№	Наименование	Код для заказа
1	Пластина для крепления к поверхности	01846
2	Подвес	01853
3	Комплект для подвеса	01839
4	Кабельный гермоввод IP65 PG 13,5	00894
5	Симметричный отражатель SRW1 к TLGL T5 114, 214, 124, 224	15305
6	Симметричный отражатель SRW2 к TLGL T5 128, 228, 154, 254	15558
7	Симметричный отражатель SRW3 к TLGL T5 135, 235, 149, 249, 180, 280	15633
8	Симметричный отражатель SRW1 к TLGL T8 118/218	15541
9	Симметричный отражатель SRW2 к TLGL T8 136/236	15565
10	Симметричный отражатель SRW3 к TLGL T8 158/258	15640
11	Симметричный отражатель SRM1 к TLGL T5 114, 214, 124, 224	16395
12	Симметричный отражатель SRM2 к TLGL T5 128, 228, 154, 254	16418
13	Симметричный отражатель SRM3 к TLGL T5 135, 235, 149, 249, 180, 280	16432
14	Симметричный отражатель SRM1 к TLGL T8 118/218	16388
15	Симметричный отражатель SRM2 к TLGL T8 136/236	16401
16	Симметричный отражатель SRM3 к TLGL T8 158/258	16425
17	Защитная труба для лампы T5 (G5) 14/24 W	13707
18	Защитная труба для лампы T5 (G5) 28/54 W	13783
19	Защитная труба для лампы T5 (G5) 35/49/80 W	13790
20	Защитная труба для лампы T8 (G13) 18 W	13776
21	Защитная труба для лампы 36 W (T8 G13)	13752
22	Защитная труба для лампы 58 W (T8 G13)	13769

**Дополнительные принадлежности (изображения)**



Пластина для крепления к поверхности (арт. 01846)



Комплект для подвеса (арт. 01839)



Подвес (арт. 01853)



Кабельный гермоввод IP65 PG 13,5 (арт. 00894)