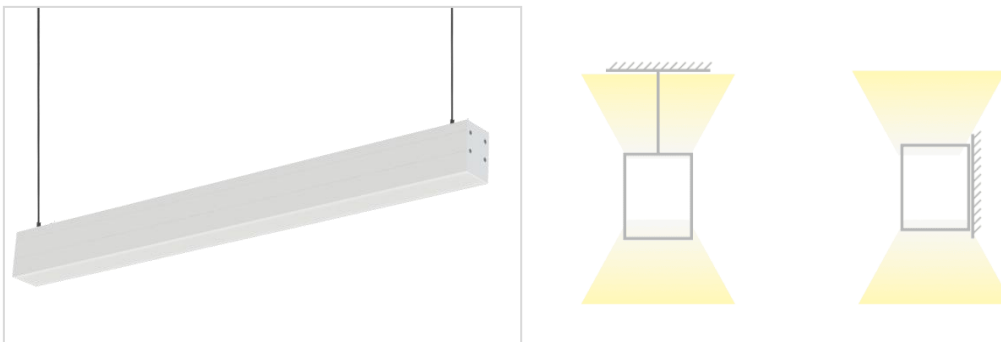


## Информационное письмо

### О прайс-листе АСТЗ от 01.03.2023

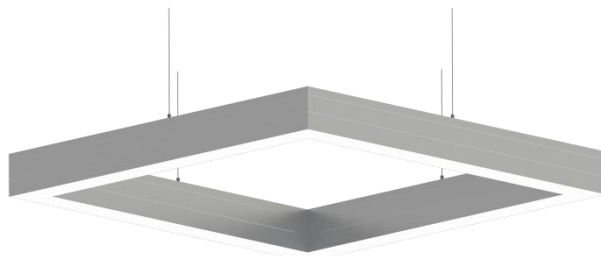
В соответствии с планом развития ассортимента АСТЗ, в прайс-листе от 01 марта 2023 введены новые световые приборы.

1. В соответствии с запросами потребителей введены светильники ДПО02 Line Up/Down (прямого/непрямого) света. Светильники предназначены для функционально-декоративного освещения общественных помещений, в том числе учебных классов. Источники питания встроены в корпус. В комплект поставки ДПО02 Line Up/Down входит два тросовый подвеса SU длиной 3 м. и пластины для подвеса. Кронштейн для настенного крепления, тросы SU другой длины могут поставляться как аксессуар.



Основной цвет корпуса - белый (RAL9016). Базовая цветность 840 (CRI более 80, CCT=4000K). Возможна поставка 940. Кабель вводится через пластины и корпус. Включение Up/Down одновременно. В дальнейшем планируется отдельное включение и управление DALI.

2. Введен светильник ДСО02-70-001 Line Qattro 840 габаритом 964x964 мм, мощностью 70 Вт с потоком 6860 лм/Вт, с 4 подвесами SU в комплекте.



3. В соответствии с запросами клиентов в серию Zefir добавлены встраиваемые ДВО31 Zefir R с мощностью 40, 60, 80 Вт. Монтируются с помощью комплекта скоб и установочных элементов.

4. Добавлены светильники с Ra90 в сериях ДПО52 Есо

5. Уточнены характеристики ДБО88-001 CDR, в части IP (IP54/20).

6. Внесен в прайс-лист светильники для высоких пролетов ДСП09 Arctur мощностью 100, 120, 150, 200 Вт с UGR 22 со световой отдачей 155 лм/Вт.



7. Введен светильник ДСП36-002 Titan Ex. Изделие имеет маркировку взрывозащиты 1Ex e mb IIC T6 Gb/Ex tb IIIC T80°C Db. Серийное производство светильников ДСП36 Titan 1Ex освоено в соответствии с программой по новой технике, в том числе по импортозамещению в нефтегазовой и химической промышленности. Мощности 10, 35, 55, 110, 160, 210, 270 Вт.



Световой прибор предназначен для общего производственного и наружного освещения. Светильник относится к взрывозащищенному электрооборудованию группы I, предназначенному для применения в потенциально взрывоопасных зонах класса 1 и 2 (классы по ГОСТ IEC 60079-10-1) категорий IIA, IIB и IIC (подгруппы по ГОСТ Р МЭК 60079-20-1). Светильник имеет несколько типов КСС («Д» и «Г»).

8. Уточнены цены на некоторые световые приборы, с использованием импортной комплектации.

9. Уточнены наименования светильника ДСП47 Arsenal Sport с CRI90.

10. Внесен в прайс-лист прожектор ДО19-600 Arena с несколькими типами КСС (26°, 56°, 115°, 28°x114°, специальные).



Источники питания расположены в специальном боксе на лире, что обеспечивает равномерное распределение масс. Возможность регулирования в нескольких плоскостях.

11. Выведены в архив несколько серий приборов (ДВО/ДПО11 Frost, ДПО12 Prizma/Opal, модификации SR, ДВО45 Liner R, НБО/ФБО64-111 Shar, ДСО03 Light Line, ДСО04 Magistral, ДПП/ДО43 Korvet, ДВП15 Kosmos, ДСП06 Moon, ДСП/НСП17 Metro, ДБВО01 Disinfector, ДСО70 Twins LED).

12. Часть моделей и серий (ЛПО46, РСР05, ГСП17) переведены из основного в дополнительный прайс-лист.

13. Уточнены коды заказа для ДСП97 Blick.

14. Уточнены характеристик некоторых световых приборов.

15. Введено устройство дистанционного тестирования и управления (УДТУ) Telecheck . УДТУ TELECHECK предназначено для проведения функционального теста и управления световыми приборами, поддерживающими функцию дистанционного тестирования.



Устройство позволяет вручную переводить световые приборы из любого состояния в аварийный режим для проверки работоспособности БАП. Даёт возможность запретить световым приборам переходить в аварийный режим (сервисный режим, во время обслуживания электропроводки объекта).

16. Вышел новый печатный каталог АСТЗ 2023



<https://www.astz.ru/ru/production/catalogs/>